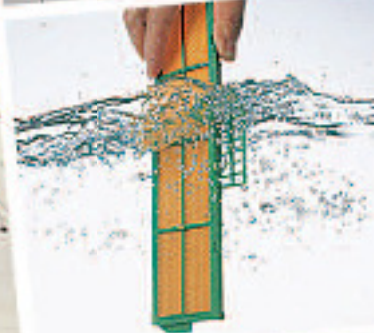


KLIMATYZATORY RAC

dla domu, biura, sklepu...

NASZE TECHNOLOGIE, TWOJA PRZYSZŁOŚĆ
High performance Air Conditioner



NASZE TECHNOLOGIE TWOJA PRZYSZŁOŚĆ



– Podstawową zaletą urządzeń MHI jest ich niezawodność i rzadkie występowanie usterek. Dodatkowym atutem jest szybkie i rzetelne wsparcie handlowców dystrybutora! Dostępność części zamiennych pozwala na szybką reakcję i usunięcie nagłych usterek. –
Handlowiec z Firmy Instalatorskiej - Kraków

– Przede wszystkim cechą która wyróżnia klimatyzatory Mitsubishi Heavy Industries jest ich głośność, która jest utrzymywana przez długi okres na tym samym niskim poziomie. Jakość stosowanych materiałów w urządzeniach MHI pozwala na eksploatację tych urządzeń przez długie lata. –
Firma Instalatorska z Krakowa

– Monterzy chwalą sobie dużą ilość miejsca na rury, nie ma problemu ze schowaniem instalacji. –
Handlowiec z Tarnowa

– Co wyróżnia urządzenia Mitsubishi Heavy Industries? Solidne wykonanie, niezawodność działania. –
Instalator z Krakowa

– Z mojej strony cenę MHI za:
• pewne parametry, zgodne z dokumentacjami;
• cichą pracę jednostek zarówno wewnętrznych jak i zewnętrznych;
• co do jakości MHI nie muszę specjalnie przekonywać, Instalatorzy wiedzą, że MHI to bardzo dobra marka;
• mało skomplikowane nazewnictwo urządzeń
• bardzo fajny, intuicyjny program doborowy VRF
• dużo ciekawych i przydatnych funkcji sterowników(RC-EX1, SC-SL4) –
Handlowiec z Tarnowa

Investor z ulicy Bażanciej twierdzi, że są najcichsze...

– Bardzo dobre narzędzia projektowe oraz solidne wsparcie inżynierów działu wsparcia technicznego. MHI oferuje szeroki wybór urządzeń pod względem jakościowym, designerskim i jest w swojej klasie przystępny cenowo. –
Projektant z Warszawy



Imiona, nazwiska i nazwy firm – znane Dz. Marketingu ELEKTRONIKA SA

Nowoczesna Elegancka Obudowa

Jednostki wewnętrzne nowych klimatyzatorów serii ZSX i ZS posiadają stylowe, opływowe kształty i znakomicie wpisują się we współczesne, europejskie wnętrza. Projekt obudowy został wykreowany przez włoskie studio projektów przemysłowych Tensa slr z Mediolanu.



Seria ZSX

Kolorowa Seria ZS

Inwestorzy mogą wybierać kolor obudowy klimatyzatora z trzech dostępnych, ponadczasowych i uniwersalnych wzorów w zależności od gustu, potrzeby czy ulubionego wystroju wnętrza: Czysta Biel, Czarno-Biały, Tytan.



White / Biały



Black & White / Czarno-Biały



Titanium / Tytan

Oszczędność Energii

W trosce o środowisko naturalne człowieka MHI wprowadziło kilka radykalnych ulepszeń technologicznych, co odczuwalnie podniosło sprawność energetyczną urządzeń. Mitsubishi Heavy Industries standardowo deklaruje klasy energetyczne wszystkich swoich urządzeń w zakresie od A+ do A+++.

Znaczące oszczędności energetyczne, zarówno w trybie grzania jak i chłodzenia, udaje się osiągnąć dzięki technologii inwerterowej DC PAM oraz dzięki zastosowaniu sprężarek spiralnych.

Cicho i Komfortowo

Mitsubishi Heavy Industries oferuje unikalne rozwiązania techniczne i technologiczne, które zapewniają precyzyjną, niemal bezszumową dystrybucję powietrza i płynne sterowanie wydajnością.

Czyste Powietrze

Dostępne w klimatyzatorach MHI: System Antyalergenowy i Funkcja samooczyszczania oraz filtry powietrza: Naturalny Filtr Enzymatyczny, Filtr Antyalergenowy, Fotokatalizacyjny Zmywalny Filtr Odwanajający, jak również Wentylator Antybakteryjny – pomagają zachować w klimatyzowanych pomieszczeniach komfort i czyste powietrze.

ZAKRES PRODUKTÓW



Model		Wydajność chłodnicza (kW)													
		2.0kW	2.5kW	3.5kW	4.0kW		4.5kW	5.0kW	6.0kW	6.3kW	7.1kW	8.0kW	10.0kW	str.	
POMPA CIEPŁA DC INVERTER SPLIT	 SRK-ZSX													18	
	 SRK-ZR													20	
	 SRK-ZS								Dostępne warianty kolorystyczne Black & White Titanium					21	
	 SRK-ZMP														22
	 SRF-ZMX														23
	 SRR-ZM														24
	 FDTC-VF														25
INVERTER MULTI-SPLIT	 SKM-ZSP													30	
	 SRR-ZM													31	
	 FDUM-VF													31	
	 FDE-VG													31	

		4.0kW	4.5kW	5.0kW	6.0kW	7.1kW
INVERTER MULTI-SPLIT	JEDNOSTKA ZEWNĘTRZNA SCM ^{*2}					

8.0kW	10.0kW	12.5kW

*1 Modele do zastosowań w systemie SPLIT i MULTI-SPLIT

*2 Klasa energetyczna ulega zmianie w odniesieniu do kombinacji z jednostką wewnętrzną

*3 nowe etykiety energetyczne dotyczą klimatyzatorów poniżej 12 kW; tu: jednostka powyżej 12 kW



WYSOKA SPRAWNOŚĆ

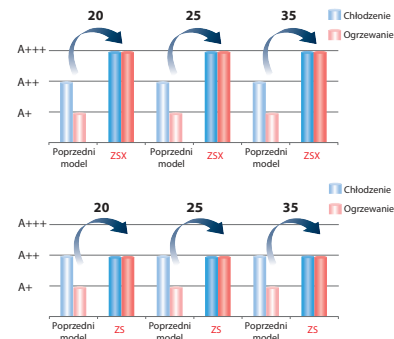
W trosce o środowisko

Kilka radykalnych zmian oraz ulepszeń technologicznych podniosło sprawność energetyczną urządzeń a także ma większe znaczenie w procesie ochrony środowiska naturalnego.

Klasy energetyczne A+++

Mitsubishi Heavy Industries standardowo deklaruje klasy energetyczne swoich urządzeń w zakresie od A+ do A+++.

Wyższe klasy energetyczne (SEER/SCOP)



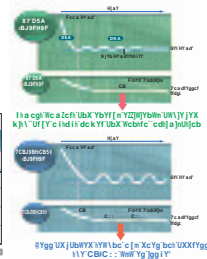
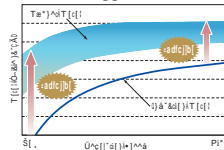
Szybkość i wysoka sprawność

Sprężarka inwerterowa DC PAM

Sprężarki inwerterowe (o zmiennej wydajności) posiadają liczne zalety w stosunku do tradycyjnych sprężarek o stałej wydajności.



87 Wc a dFyggcf' a chf



Sterowanie inwerterem (kontrola wektorowa)

- Płynna praca w pełnym zakresie wydajności
• Szybki efekt w krótkim czasie po uruchomieniu
• Wzrost efektywności przy niskiej częstotliwości pracy sprężarki

Wysoka efektywność

Sprężarki scroll DC Twin

Dzięki zastosowaniu sprężarki typu scroll osiągnięto poprawę wydajności energetycznej oraz niższy poziom wibracji i hałasu.



Dotyczy wszystkich modeli serii ZSX

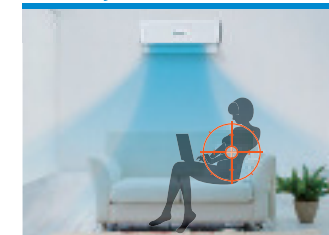
OSZCZĘDNOŚĆ ENERGII



Funkcja Eco NOWOŚĆ

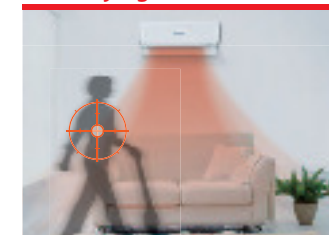
Automatyczne sterowanie pracą klimatyzatora, oszczędzające energię - poprzez wykrywanie obecności użytkownika w klimatyzowanym pomieszczeniu.

W funkcji chłodzenia



Ustawienie ograniczające chłodzenie dla niskiej aktywności użytkownika w pomieszczeniu.

W funkcji ogrzewania



Ustawienie ograniczające grzanie dla wysokiej aktywności użytkownika w pomieszczeniu.

Auto Off NOWOŚĆ

Funkcja automatycznie zatrzymuje działanie klimatyzatora i przechodzi on w tryb stand-by (czuwanie) po godzinie nieobecności w pomieszczeniu.

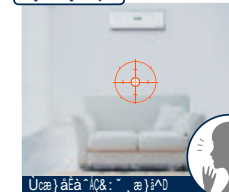
* Można ustawić na wyłączenie (OFF) po 2 godzinach.

pi^* [^&] [



Ogranicza wydajność klimatyzatora, kiedy w pomieszczeniu nie ma nikogo.

U [^F] [^&] [^&]



Nie musisz się martwić, jeśli zapomnisz o wyłączeniu urządzenia. Klimatyzator nie pracuje, dopóki nie wykryje aktywności w pomieszczeniu.

U [^&] [^&] [^&]



Automatycznie wznawia pracę w funkcji Preset jeśli wrócisz do pomieszczenia przed upływem 12 godzin.

Funkcja Fuzzy Auto

Czujniki temperatury i wilgotności sprawdzają warunki w pomieszczeniu. Jednostka automatycznie dobiera tryb pracy i temperaturę aby pracować efektywnie.



PRZEPŁYW POWIETRZA

Technologia Jet Daleki zasięg & Cichy przepływ

Zastosowanie wyników badań aerodynamicznych wykorzystywanych w technologii silników strumieniowych do urządzeń klimatyzacyjnych

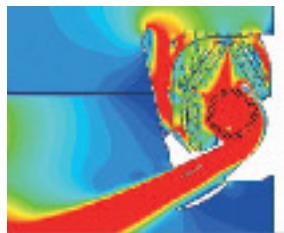
Metoda CFD wykorzystywana do projektowania łopatek silników strumieniowych została zastosowana do zaprojektowania kanałów powietrznych w klimatyzatorach, do osiągnięcia idealnego systemu przepływu powietrza (cyrkulacja powietrza). Strumień powietrza utworzony w tym systemie charakteryzuje się dużą objętością i wytworzony jest przy minimalnym zużyciu energii. Strumień powietrza jest jednorodny, cichy i ma duży zasięg.



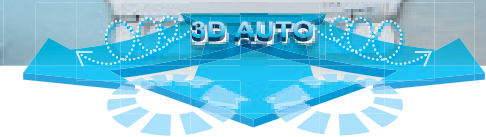
(C) Mitsubishi Aircraft Corporation



SRK20,25,35ZSX
SRK20,25,35ZS
(w trybie chłodzenia dla niskich obrotów wentylatora)



Szybko ← → Wolno
Kolory prezentują prędkość strumienia powietrza.



FUNKCJA 3D AUTO Spiralny strumień powietrza

Programowanie pracy 3 niezależnych silników

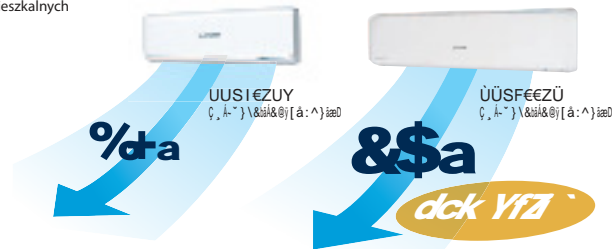
Przycisk 3D programuje prace trzech niezależnych silników kierownic powietrza (jeden silnik obsługuje kierownicę poziomą i dwa obsługują kierownice pionowe). Strumień powietrza jest ustabilizowany, jednolity, spokojny i o dużym zasięgu.



Dzięki automatycznej kontroli kierunku i objętości strumienia powietrza, klimatyzacja pomieszczenia przebiega efektywnie. W procesie chłodzenia schłodzone powietrze jest kierowane ku górze i nie opływa przebywających w pomieszczeniu osób, tylko opada od strony sufitu jak przyjemny prysznic. Podczas ogrzewania ciepłe powietrze nawiewane jest w kierunku podłogi i w tym rejonie utrzymują się najwyższe zadane temperatury, zapewniając maksymalny komfort użytkownikom.

Strumień powietrza o długim zasięgu

Odpowiednie dla dużych pomieszczeń mieszkalnych i salonów handlowych.

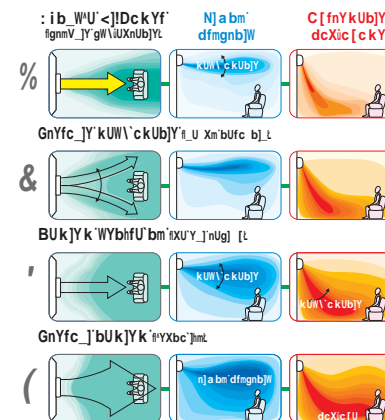


Podwójna kierownica powietrza

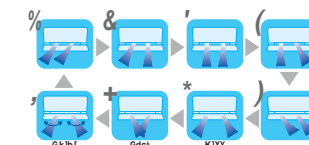
Podwójna kierownica powietrza pozwala na optymalną kontrolę przepływu powietrza i zapewnia komfort w pomieszczeniu: pozioma struga o dużym zasięgu dla chłodzenia, intensywny nawiew w dół - dla ogrzewania.



Programowanie nawiewu 3D AUTO



Ruch poziomy kierownic powietrza 8 ustawień



Podział żaluzji pionowych na lewe i prawe umożliwia niezależny wpływ dwóch strumieni powietrza. Dzięki temu można poczynić dodatkowe oszczędności, bądź świadomie ograniczyć prace klimatyzatora wg aktualnych potrzeb i preferencji.

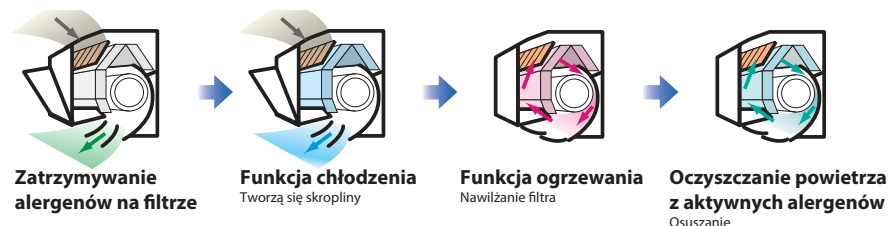


CZYSZE POWIETRZE

Powietrze w Twoim pomieszczeniu jest zawsze świeże

System Antyalergenowy

System Antyalergenowy eliminuje alergeny z powietrza poprzez sterowanie wilgotnością i temperaturą powietrza.



Funkcja „samoo czyszczania”

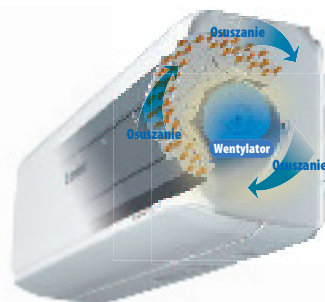
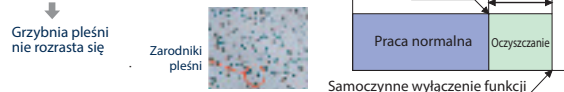
Proces „samoo czyszczania” rozpoczyna się od zatrzymania klimatyzatora i trwa do 2 godzin. Użytkownik może wybrać, czy stosować te funkcje, czy nie.

Rozwój pleśni po upływie 1 tygodnia

Jeśli nie używa się funkcji „samoo czyszczania”



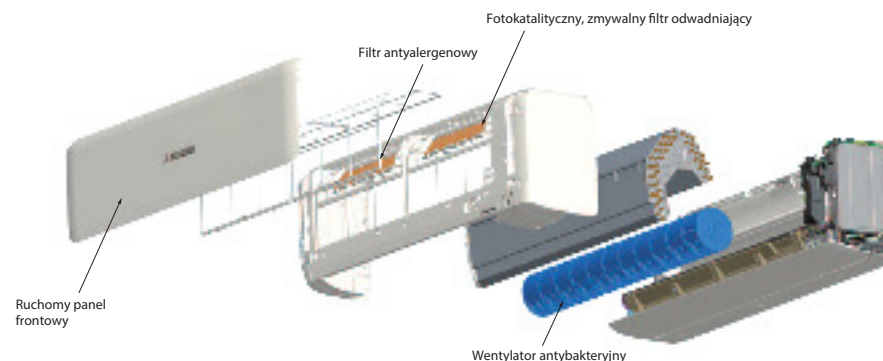
Jeśli funkcja „samoo czyszczania” jest włączona



Wentylator antybakteryjny

Właściwości antybakteryjne zapewniają czystość i bezpieczeństwo

Dzięki obróbce antybakteryjnej wentylatora zahamowany jest rozwój pleśni. Dlatego wewnątrz klimatyzatora zawsze utrzymywane jest w czystości, a urządzenie nie nawiewa zanieczyszczonego powietrza do pomieszczenia.



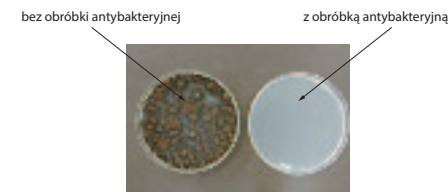
Aspergillus niger IFO6341

Laboratorium testujące: Japan Food Analysis Center

Test nr: 104034022-002

Test został przeprowadzony zgodnie z normą/metodą JIS Z 2801

*Antimicrobial Products-Antimicrobial Test Method” - 5.2 Antimicrobial Effects: Test Methods for Plastic Products, etc.



Testy przeprowadzono w laboratorium Mitsubishi Heavy Industries w Nagoya, 24 godziny po kontakcie z bakteriami, hodowanymi na pożywkę agarowej.

Filtr Antyalergenowy

Enzymy + mocznik dezaktywują alergeny i usuwają bakterie



Filtr antyalergenowy usuwa z powietrza pyłki kwiatowe, insekty i alergeny, żyjące np. w kociej sierści, i dezaktywuje je. Tajemnicą budowy filtra jest połączenie enzymów z mocznikiem. Filtr ten usuwa wszystkie rodzaje bakterii, grzyby, pleśnie i wirusy. Po przejściu przez filtr powietrze jest czyste i świeże.

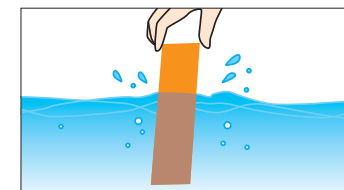
***1 Metoda testu:**
ELISA colorimetric method / ELISA fluorescent method
Laboratorium:
Independent administrative agency national hospital mechanism, Sagami-hara Hospital, No.1536

***2 Metoda testu:**
ELISA colorimetric method
Laboratorium:
Independent administrative agency national hospital mechanism, Sagami-hara Hospital, No.1536

***3 Metoda testu:**
TCID (infection value 50%)
Laboratorium:
Foundation of Kitazato Environmental Science Center, No.15-0145

Fotokatalityczny, zmywalny filtr odwadniający

Oczyszcza powietrze poprzez odwonienie cząsteczek powodujących nieprzyjemne zapachy w pomieszczeniu. Zdolność odwadniająca filtra może być odnawiana poprzez płukanie go w czystej wodzie oraz suszenie na słońcu. Po tych prostych zabiegach filtr ponownie nadaje się do użytku.



NUhgcc kUbc'k' a cXY UW\.

Filtr	Jedn. wezw.	GF?INGL	GF?INF	GF?ING
Filtr antyalergenowy		%grTF	%grTF	%grTF
Fotokatalityczny, zmywalny filtr odwadniający		%grTF	%grTF	%grTF

Informacje zawarte na tej stronie dotyczą głównie serii ZSX



Funkcja High Power

W trybie chłodzenia

Funkcja zapewnia dużą ilość schłodzonego powietrza aby szybko obniżyć temperaturę w pomieszczeniu. Jest szczególnie potrzebna w gorące letnie dni, gdy po ciepłej kąpeli lub po powrocie do domu - wymagany jest natychmiastowy komfort dla użytkowników. Po 15 minutach klimatyzator powraca do poprzednich nastaw aby zapobiec nadmiernemu schłodzeniu wnętrza.

W trybie ogrzewania

Zastosowanie funkcji w trybie ogrzewania powoduje wytworzenie przez klimatyzator szybkiej strugi ciepłego powietrza skierowanego w stronę podłogi. W ciągu kilku minut, unosząc się ku górze cząsteczki powietrza - wypełniają pomieszczenie przyjemnym ciepłem. Najczęściej stosuje się tę funkcję zimą, przed porannym opuszczeniem sypialni lub tuż po powrocie z pracy do domu. Po kwadransie klimatyzator zaczyna pracować z poprzednimi nastawami aby zapobiec zbyt wysokiej temperaturze w pomieszczeniu.

Cicha praca (funkcja jednostki zewnętrznej)

Kiedy jednostka zewnętrzna realizuje funkcję pracy cichej, max poziom ciśnienia akustycznego jest o 3 dB(A) poniżej nominalnego (np. 45 dB(A) lub mniej). Sprężarka pracuje na poziomie 60% nominalnej wydajności. Max prędkość obrotów silnika wentylatora ustawiona jest poniżej wartości nominalnej.



Tryb pracy podczas nieobecności

Podczas zimnych pór roku, temperatura w nieużywanych pomieszczeniach może być ustawiona na minimalnym, bezpiecznym poziomie. Po użyciu tylko jednego przycisku na sterowniku - klimatyzator utrzymuje temperaturę 10°C.

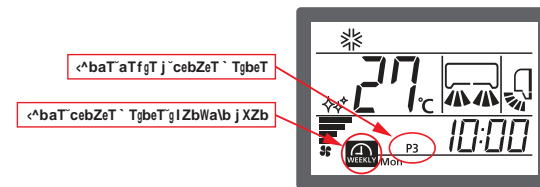


Tygodniowy programator czasowy (timer)

Dozwolone są maksymalnie cztery operacje (ON-TIMER / OFF-TIMER) w ciągu doby, co daje max 28 programów na tydzień. Jednokrotnie ustawiona operacja powtarzana jest w każdym tygodniu, aż do chwili jej anulowania.

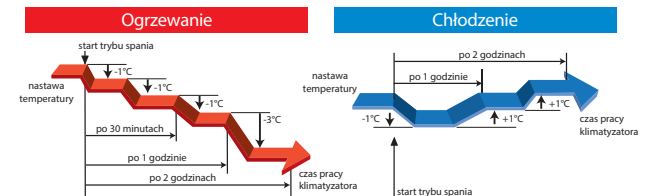
Operacje możliwe do zaprogramowania:

- Tryb pracy (Auto, chłodzenie, ogrzewanie, osuszanie, wentylacja)
- Nastawy temperatury
- Przepływ powietrza, kierunek
- ECONO, Tryb pracy podczas nieobecności, Funkcja pracy cichej



Tryb spania

Kiedy użytkownicy udają się na spoczynek, zbyt wiele chłodzenia czy grzania - nie jest potrzebne. Funkcja „spania” zapewnia optymalny komfort poprzez dopasowanie wydajności chłodzenia lub grzania do potrzeb a tym samym generuje także oszczędności energii.

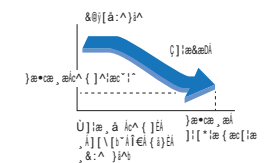


Komfortowy start

Klimatyzator kontroluje temperaturę w pomieszczeniu aby, z co najmniej 60-cio minutowym wyprzedzeniem, osiągnąć temperaturę nastawy programatora.

Mechanizm działania

Co najmniej na godzinę przed czasem nastawy programatora, rozpoczyna się właściwa funkcja powolnego dopasowania temperatury w pomieszczeniu do nastawy programatora. Może trwać od 5 do 60 minut.

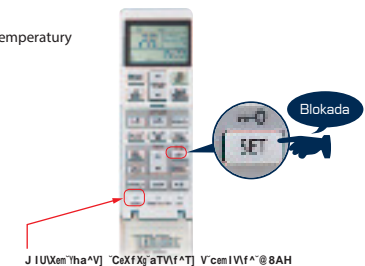


Funkcja Preset NOWOŚĆ

Funkcja preferowanych nastaw - to możliwość zapamiętania ulubionej nastawy (np. temperatury i trybu pracy wentylatora) i uruchomienie jej za pomocą jednego przycisku.

Blokada przed dziećmi

Zabezpiecza klimatyzator przed nielogicznymi i/lub przeciwnymi nastawami funkcji. Funkcjonalność szczególnie użyteczna dla rodzin z małymi dziećmi.



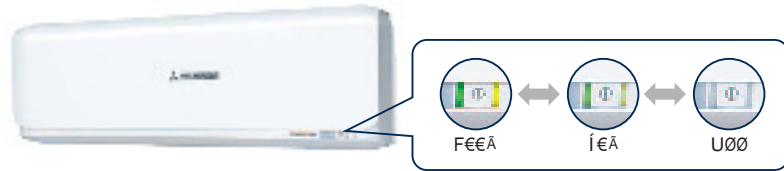
J I U X e n ^ t h a ^ V j ^ C o X f X g a T V f ^ T j ^ V c e n I V f ^ ^ @ 8 A H

WYGODA I EKONOMIA

Dopasowanie jasności diody LED

NOWOŚĆ

Jasność diody LED może być regulowana i dopasowana do potrzeb użytkownika.



Ustawienie kąta nadmuchu

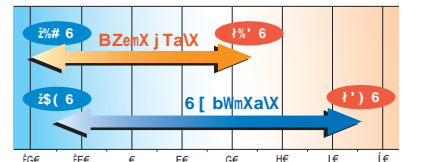
Za pomocą sterownika bezprzewodowego można ustawić kierunek nawiewu powietrza (w lewo - w prawo). Jest to szczególnie przydatne przy instalacji jednostki wewnętrznej blisko ściany bocznej.



Szeroki zakres temperatur pracy

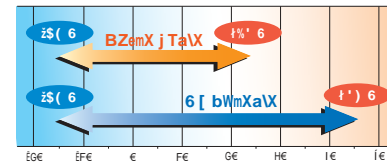
Nasze zaawansowane technologie udostępniają szeroki zakres temperatur pracy urządzeń klimatyzacyjnych MHI. Umożliwia to sprawne działanie instalacji klimatyzacyjnej nawet przy temperaturze zewnętrznej -20°C.

Seria ZSX



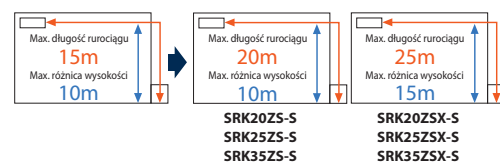
* Wydajności urządzeń pracujących przy niskich temperaturach otoczenia należy odczytać z DTR

Wszystkie modele (z wyjątkiem serii ZSX)



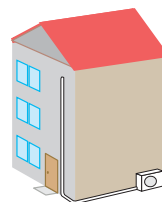
Długość rurociągu

Zwiększona długość rurociągu zapewni większą elastyczność w projektowaniu.



Zwiększona długość rurociągu zapewnia instalację nawet w 3-kondygnacyjnym budynku.

Ułatwiony wybór lokalizacji jednostki zewnętrznej jest możliwy dzięki zwiększonej długości rurociągu. Zapewnia to elastyczność w projektowaniu i podczas instalacji nawet w obrębie 3-kondygnacji.



NAJNOWSZE TECHNOLOGIE



Nasze najnowsze technologie (seria ZSX)

[Jednostka zewnętrzna]

Śmigło wentylatora

Optymalizacja pracy śmigła i silnika wentylatora pozwoliła na utrzymanie takiej samej wydajności jak w poprzednich modelach przy jednoczesnym zmniejszeniu poboru mocy elektrycznej. Zastosowanie tego rozwiązania oraz wprowadzenie nowego grilla w kształcie liścia zaowocowało podniesieniem wydajności energetycznej urządzenia o 5% oraz spowodowało obniżenie poziomu głośności.



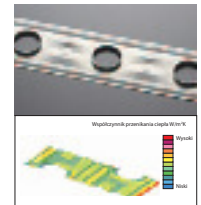
Płytkę drukowaną pokrytą silikonem

Płytkę drukowaną jednostki zewnętrznej pokrytą jest warstwą silikonu, co stanowi doskonałe zabezpieczenie przed wilgocią.



Wymiennik ciepła

Dzięki zmianie konstrukcji żeber o kształcie litery M, wydajność wymiennika została podniesiona o 10%. W wielkowirowej strukturze wymiennika osiągnięto optymalną równowagę wymiany ciepła i przepływu powietrza.



Silnik DC

Silnik wentylatora DC posiada wysoką sprawność i pobiera mniej mocy elektrycznej.

Grill w kształcie liścia

Radialny kształt grilla został zaprojektowany zgodnie z naturalnym kierunkiem przepływu powietrza przez wentylator. Dzięki temu przepływ powietrza przez grill jest płynny i powoduje minimalne opory, co skutkuje odciążeniem silnika i poprawą wydajności energetycznej.

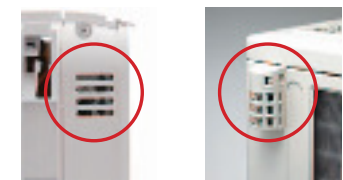
Stalowe stopy montażowe ZAM

Stalowe stopy montażowe ZAM zostały przytwierdzone do spodniej części jednostek zewnętrznych. Stopy ZAM posiadają lepszą odporność na korozję i lepszą odporność na uszkodzenia w stosunku do tradycyjnych materiałów.



Trzy czujniki

Sterowanie temperaturą i wilgotnością powietrza w pomieszczeniu jest ważne dla zapewnienia komfortu użytkownikom. Zastosowanie trzech czujników do kontrolowania: temperatury powietrza wewnętrznego, wilgotności w pomieszczeniu i temperatury zewnętrznej, umożliwia jednostce utrzymanie optymalnego komfortu.

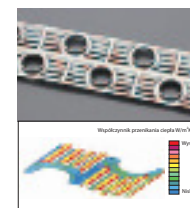


Czujnik temperatury i wilgotności wewnętrznej Czujnik temperatury zewnętrznej

[Jednostka wewnętrzna]

Wymiennik ciepła

Optymalizacja połączenia aluminiowych żeber z miedzianymi rurami wymiennika ciepła zaowocowała maksymalnym przepływem powietrza przy zachowaniu tej samej szerokości jednostki. Efektywność wymiennika ciepła wzrosła o 33% w porównaniu do poprzednich modeli. Nowe żebra zapewniają maksymalny przepływ powietrza przy jednoczesnej oszczędności energii.



Ruchomy panel frontowy

Frontowy panel wlotu powietrza łatwo otwiera się, odsłaniając wnętrze. Umożliwiła to wygodną obsługę i łatwą wymianę filtrów.



Informacje zawarte na tej stronie dotyczą głównie serii ZSX

FUNKCJE



Oszczędność energii

Fuzzy
Funkcja Automaty cznej Fuzzy
Urządzenie automatycznie dobiera tryby pracy i ustawienia temperatury w oparciu o funkcje logiczną „Fuzzy” oraz ustawienia częstotliwości pracy sprężarki inwertorowej.

Czujnik ruchu
Czujnik ruchu wykrywa aktywność użytkownika w pomieszczeniu i wyłącza niepotrzebne funkcje, podczas jego nieobecności.

Eco
Funkcja Eco
Z funkcji Eco - temperatura i wilgotność w pomieszczeniu są monitorowane automatycznie. W połączeniu z funkcją czujnika ruchu - system oszczędza energię przy zachowaniu komfortu.

Economy
Tryb ekonomiczny
Urządzenie realizuje tryb oszczędnościowy zapotrzebowania na energię elektryczną, zabezpieczając równocześnie minimum komfortu.

Auto OFF
Auto OFF (Auto wyłączenie)
Podczas nieobecności ludzi w pomieszczeniu przez pewien okres czasu - klimatyzator automatycznie wyłącza się (sprawdzanie co 20 min).

Dystrybucja powietrza

JET AIR
Technologia JET
Wykorzystanie technologii lotniczych przy projektowaniu kanałów powietrznych klimatyzatorów.

3D Auto
3D Auto
Funkcja umożliwia wybór najbardziej komfortowego sposobu dystrybucji powietrza w trybie grzania lub chłodzenia, dzięki wciśnięciu jednego przycisku.

Auto Flap
Praca automatyczna kierownicy powietrza
Bez względu na sposób pracy, jednostka automatycznie dobiera optymalne ustawienia kąta pochylecia kierownicy.

CHŁODZENIE / OSUSZANIE
Nawiew poziomy

OGRZEWANIE
Nawiew skośny do przodu

Memory
Pamięć ustawienia kierownicy powietrza (Memory Flap)
Poruszając się kierownicę można zatrzymać w dowolnym położeniu katowym. Po wyłączeniu i ponownym włączeniu urządzenia kierownice powracają do takiego położenia, w jakim były w momencie wyłączenia.

UP/DOWN
Ruch pionowy kierownicy powietrza
Kierownice powietrza mogą być ustawione pod dowolnym kątem, od poziomego do prostopadłego położenia.

Lateral Swing
Poziome kierownice powietrza
Kierownice poziome powodują przyjęmy ruch powietrza w pomieszczeniu wymuszony wałdowym przesuwem kierownicy od lewej do prawej. Kierownice mogą pracować w sposób automatyczny lub mogą pozostać w zadanym położeniu.

Air outlet selection
Wybór nawiewu powietrza
Możliwość wyboru nawiewu powietrza z dolnej i górnej szczeliny, bądź tylko z górnej szczeliny nawiewnej.

Funkcje czyszczenia / Filtry

Allergen Operation
System Antyalergenny
System eliminuje alergeny z powietrza poprzez zatrzymanie ich na filtrze oraz odpowiednie sterowanie wilgotnością i temperaturą.

Self Clean Operation
Funkcja Samooczyszczania
Proces samooczyszczania rozpoczyna się od zatrzymania klimatyzatora i trwa do 2 godzin. Jednostka wewnętrzna jest dokładnie osuszana w środku. Użytkownik może wybrać, czy stosować te funkcje, czy nie.

Allergen Filter
Filtr Antyalergenny
Usuwa z powietrza pyłki kwiatowe, insekty i alergeny, zbijając np. w kociej sierści i dezaktywując je.

SUN Filter
Fotokatalityczny, zmywalny filtr odwadniający
Oczyszcza powietrze poprzez odwołanie cząstek powodujących nieprzyjemne zapachy w pomieszczeniu. Zdolność odwadniająca filtra może być odnawiana poprzez płukanie go w czystej wodzie oraz suszenie na słońcu.

Touch Panel
Ruchomy panel czołowy
Wygładnie-owierany, obszerny panel czołowy obudowy, umożliwia szybkie czyszczenie oraz serwis.

Wygoda i ekonomia

DRY
Osuszanie
Jednostka wewnętrzna odprowadza nadmiar wilgoci z powietrza podczas przerywanej funkcji chłodzenia.

HI POWER
Funkcja „HI POWER”
Urządzenie może pracować w funkcji „HI POWER” w sposób ciągły przez 15 minut. Funkcja pozwala odpowiednio szybko osiągnąć zadaną temperaturę.

Silent
Funkcja pracy cichej
Kiedy jednostka zewnętrzna realizuje funkcje pracy cichej, max poziom ciśnienia akustycznego jest o 3 dB(A) poniżej nominalnego (np. 45 dB(A) lub mniej).

Night Setback 10°C
Tryb pracy podczas nieobecności
Podczas zimnych pór roku, temperatura w nieużywanych pomieszczeniach może być ustawiona na minimalnym, bezpiecznym poziomie. Po uyciu tylko jednego przycisku na sterowniku - klimatyzator utrzymuje temp. 10°C.

On Weekly Timer
Tygodniowy programator czasowy (timer)
Dozwolone są maksymalnie cztery operacje (ON-TIMER / OFF-TIMER) w ciągu doby, co daje max 28 programów na tydzień.

On 24h Timer
24-godzinny programator czasowy
Poprzez kombinację czasu włączenia i wyłączenia timera można zaprogramować 2 operacje dzienne. Zegar cyfrowy będzie powtarzał w określonym czasie, zgodnie z ustawieniem uruchomienie i zatrzymanie systemu.

Sleep
Tryb spania
W czasie ustawionej funkcji „spania” urządzenie kontroluje temperaturę w pomieszczeniu, tak aby nie była zbyt niska ani zbyt wysoka.

On/Off Timer
Funkcja automatycznego włączania i wyłączania urządzenia
Klimatyzator automatycznie włącza/wyłącza się w zaprogramowanym czasie.

Comfort
Komfortowy rozruch
Przy włączonej funkcji programatora czasowego (ON-TIMER) klimatyzator automatycznie włącza się chwilę wcześniej, aby umożliwić osiągnięcie zadanej temperatury już w momencie planowego uruchomienia z programatora.

Preset
Funkcja Preset (Funkcja preferowanych nastaw)
Możliwość zapamiętania szybkiej, ulubionej nastawy i uruchomienie jej za pomocą jednego przycisku.

Child Lock
Blokada przed dziećmi
Zabezpiecza klimatyzator przed nieintencyjnymi i przeciwnymi nastawami funkcji. Funkcjonalność szczególnie użyteczna dla rodzin z małymi dziećmi.

LED Brightness Adjustment
Dopasowanie jasności LED
Jasność diody LED może być regulowana i dopasowana do potrzeb użytkownika.

Positioning of installation
Ustawienie kąta nadmuchu
Na pilocie bezprzewodowym można wybrać ustawienie nadmuchu powietrza w lewo - w prawo, jeśli jednostka wewnętrzna musi być zlokalizowana blisko ściany bocznej.

Inne

MC
Automatyczne odszranianie - sterowanie mikrokomputerowe
W tym trybie urządzenie automatycznie eliminuje szron na wymienniku ciepła i pomaga zlikwidować skutki występowania oszronienia.

Self Diagnostic
Funkcja autodiagnostyki
W przypadku gdy klimatyzator działa w sposób nieprawidłowy, wewnętrzny mikrokomputer urządzenia ustawia je w trybie autodiagnostyki. Sprawdzenie urządzenia i jego naprawa powinna być przeprowadzona przez autoryzowany serwis MHI.

Auto Restart
Funkcja automatycznego restartu
Funkcja polega na zapamiętaniu stanu pracy klimatyzatora natychmiast po jego wyłączeniu spowodowanym zanikiem zasilania i jednocześnie automatycznie przywraca prace do stanu w chwili wyłączenia.

		ZSX	ZR	ZS	ZMP	SRF	SRR	FDTC ²	ZSP	FDUM ²	FDE ³
Oszczędność energii	Funkcja Automaty cznej Fuzzy										
	Czujnik ruchu										NOWOŚĆ
	Funkcja Eco										NOWOŚĆ
	Tryb ekonomiczny										
Dystrybucja powietrza	Auto OFF (Auto wyłączenie)										NOWOŚĆ
	Technologia JET										
	3D Auto										
	Praca automatyczna kierownicy powietrza										
Funkcje czyszczenia / Filtry	Pamięć ustawienia kierownicy powietrza										
	Ruch pionowy kierownicy powietrza										
	Poziome kierownice powietrza										
	Wybór nawiewu powietrza										
Wygoda i ekonomia	System Antyalergenny ¹										
	Funkcja Samooczyszczania										
	Filtr Antyalergenny										
	Fotokatalityczny, zmywalny filtr odwadniający										
	Ruchomy panel czołowy										
	Osuszanie										
	Funkcja „HI POWER”										
	Funkcja pracy cichej ¹										
	Tryb pracy podczas nieobecności										
	Tygodniowy programator czasowy (timer)										
Inne	24-godzinny programator czasowy										* 18
	Tryb spania										
	Funkcja automatycznego włącz./wyłącz. urządzenia										
	Komfortowy rozruch										
Inne	Funkcja Preset (F. preferowanych nastaw)										NOWOŚĆ
	Blokada przed dziećmi										NOWOŚĆ
	Dopasowanie jasności LED										NOWOŚĆ
	Ustawienie kąta nadmuchu										
Inne	Automatyczne odszranianie - sterowanie mikrokomputerowe										
	Funkcja autodiagnostyki										
	Funkcja Auto Restart										

*1 Funkcja nie dostępna dla systemu Multi Split. *2 Funkcja dostępna ze sterownika przewodowego. *3 Funkcje dostępne ze sterownika bezprzewodowego

System Inverter Multi-Split

System Multi-Split umożliwia pojedynczej jednostce zewnętrznej obsługę instalacji zbudowanej nawet z 6 jednostek wewnętrznych (2-6), wybranych z 9 dostępnych typów szeregow, w zakresie wydajności łącznej od 6,0 kW do 19,5 kW.

System charakteryzuje wysoka energooszczędność, elastyczność w zakresie montażu i doboru jednostek oraz niezwykle niski poziom głośności.

Uwaga: pełna wersja katalogu „Systemy Inverter Multi-Split (RAC)” wraz z dostępnymi kombinacjami jednostek – dostępna w wersji elektronicznej na stronie www.mhi.info.pl / lub w Działach Handlowych Elektonika SA.

GF?#G?A
?] a UhmUhc f WjYbbm

GFF
?] a UhmUhc f _UbUic km

: 8H7
?] a UhmUhc f _UgYhc b c k m n' b U k] Y k Y a' (l g i f c b b m a

GF :
?] a UhmUhc f d f n m d c X i c [c k m

: 89
?] a UhmUhc f d c X g h f c d c k m

: 8 I A
?] a UhmUhc f _UbUic km

*GnYfc_UcZfHU
YXbcgW_kYk b HrbnW*

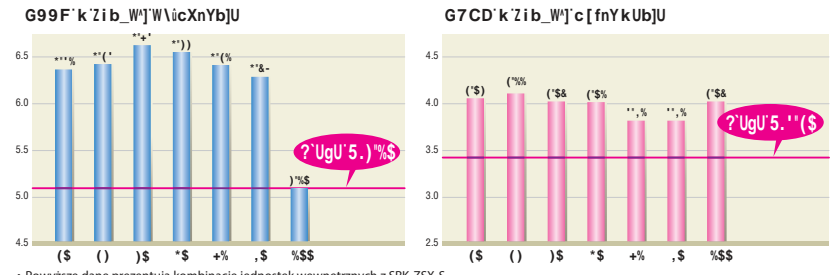
Jednostki zewnętrzne

Energooszczędne i ciche jednostki zewnętrzne, dostępne dla systemu Multi-Split w 8 zakresach wydajności - umożliwiają obsługę instalacji Multi, zbudowanej nawet z 6 jednostek wewnętrznych.



Najwyższy poziom wskaźników SEER/SCOP w branży

Wszystkie modele posiadają wysoką klasę efektywności energetycznej dzięki zastosowaniu technologii inwerterowej. Jednostki zewnętrzne w sposób płynny dostosowują swoją wydajność do danego, chwilowego zapotrzebowania na chłodzenie lub ogrzewanie. Możliwe jest szybkie osiągnięcie temperatury zadanej oraz stabilne jej utrzymywanie, przy 30 % oszczędności energii, w porównaniu do konwencjonalnych metod klimatyzowania (stała prędkość).

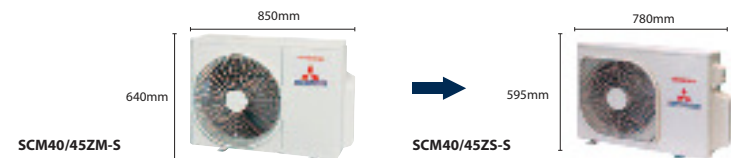


Cisza i Komfort

Dzięki zastosowaniu sprężarek typu scroll DC Twin, osiągnięto niski poziom wibracji i hałasu. Jednostki zewnętrzne są wysokowydajne i ciche. Wszystkie jednostki, zarówno w procesie chłodzenia jak i grzania, pracują od temperatury zewnętrznej -15°C.

Budowa kompaktowa

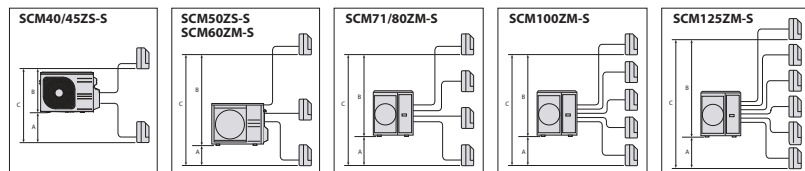
Niewielkie wymiary jednostek zewnętrznych ułatwiają instalację, nawet przy bardzo ograniczonej przestrzeni.



Długość rurociągu

Maksymalna dopuszczalna długość rurociągu dla poszczególnych jednostek zewnętrznych oraz maksymalna dozwolona różnica wysokości dla jednostek zewnętrznych pokazane są w tabeli poniżej.

	SCM40/45ZS-S	SCM50ZS-S/SCM60ZM-S	SCM71/80ZM-S	SCM100/125ZM-S
długość rurociągu dla jednej jednostki wewnętrznej	do 25m	do 25m	do 25m	do 25m
całkowita długość rurociągu	do 30m	do 40m	do 70m	do 90m
różnica wysokości	dla najniższego punktu instalacji jedn. wewn. (A)	do 15m	do 15m	do 20m
	dla najwyższego punktu instalacji jedn. wewn. (B)	do 15m	do 15m	do 20m
	maks. różnica wys. pomiędzy jednostkami wewn. (C)	do 25m	do 25m	do 25m
dł. rurociągu bez konieczności doł. czynnika chłodn.	30m	40m	40m	50m



KOMBINACJE JEDNOSTEK WEWNĘTRZNYCH I ZEWNĘTRZNYCH

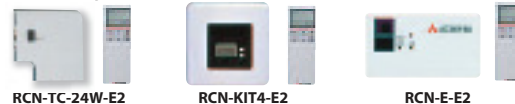
	Jednostki wewnętrzne	Jednostki zewnętrzne							
		40ZS-S	45ZS-S	50ZS-S	60ZM-S	71ZM-S	80ZM-S	100ZM-S	125ZM-S
nowość 	SRK20ZSX-S	●	●	●	●	●	●	●	●
	SRK25ZSX-S	●	●	●	●	●	●	●	●
	SRK35ZSX-S	●	●	●	●	●	●	●	●
	SRK50ZSX-S	—	—	●	●	●	●	●	●
	SRK60ZSX-S	—	—	—	—	●	●	●	●
nowość 	SRK71ZR-S	—	—	—	—	—	●	●	●
	SRK20ZS-S	●	●	●	●	●	●	●	●
	SRK25ZS-S	●	●	●	●	●	●	●	●
	SRK35ZS-S	●	●	●	●	●	●	●	●
nowość 	SRK50ZS-S	—	—	●	●	●	●	●	●
	SKM20ZSP-S	●	●	●	—	—	—	—	—
	SKM25ZSP-S	●	●	●	—	—	—	—	—
nowość 	SKM35ZSP-S	●	●	●	—	—	—	—	—
	SRF25ZMX-S	●	●	●	●	●	●	●	●
	SRF35ZMX-S	●	●	●	●	●	●	●	●
	SRF50ZMX-S	—	—	—	●	●	●	●	●
	FDT25VF	●	●	●	●	●	●	●	●
	FDT35VF	●	●	●	●	●	●	●	●
	FDT50VF	—	—	—	●	●	●	●	●
	FDT60VF	—	—	—	●	●	●	●	●
	SRR25ZM-S	●	●	●	●	●	●	●	●
	SRR35ZM-S	●	●	●	●	●	●	●	●
	SRR50ZM-S	—	—	—	●	●	●	●	●
	SRR60ZM-S	—	—	—	●	●	●	●	●
	FDUM50VF	—	—	—	●	●	●	●	●
	FDE50VG	—	—	●	●	●	●	●	

OPCJE

Sterowniki przewodowe



Sterowniki bezprzewodowe



SPECYFIKACJA

Model	2 pokoje			3 pokoje		
	SCM40ZS-S	SCM45ZS-S	SCM50ZS-S	SCM60ZM-S	SCM71ZM-S	
Zasilanie	1Faza, 220 - 240V, 50Hz					
Nominalna wydajność chłodnicza (Min~Max)	kW	4.0(1.5~5.9)	4.5(1.5~6.4)	5.0(1.8~7.1)	6.0(1.8~7.5)	
Nominalna wydajność ogrzewania (Min~Max)	kW	4.5(1.3~6.3)	5.3(1.3~6.5)	6.0(1.4~7.5)	6.8(1.5~7.8)	
Moc elektryczna	Chłodzenie	kW	0.84(0.59~2.13)	1.04(0.59~2.30)	1.05(0.60~2.15)	1.43(0.50~2.39)
	Ogrzewanie	kW	0.90(0.54~1.70)	1.15(0.54~1.92)	1.24(0.55~2.58)	1.51(0.60~3.00)
EER	Chłodzenie		4.76	4.33	4.76	4.2
COP	Ogrzewanie		5.00	4.61	4.84	4.5
Prąd rozruchu (Max)	A	4.4/4.2/4.0	5.4/5.2/5.0	6.2/5.9/5.7	7.1/6.8/6.6	
Poziom mocy akustycznej	Chłodzenie	dB(A)	62	62	62	63
	Ogrzewanie	dB(A)	64	64	64	65
Poziom ciśnienia akustycznego	Chłodzenie	dB(A)	48	49	49	50
	Ogrzewanie	dB(A)	50	50	51	52
Przepływ powietrza	Chłodzenie	m³/min	32.5	32.5	41.0	42.0
	Ogrzewanie	m³/min	32.5	32.5	41.0	42.0
Wymiary zewnętrzne (H x W x D)	mm	595 x 780(+90) x 290		640 x 850(+65) x 290		
Waga netto	kg	42	42	48.5	49	
Czynnik chłodniczy	Typ/GWP	R410A/2088				
	Ilość	kg/TCO -Eq	1.9/3.967		2.5/5.22	
Przyłącze rurowe	Ciecz	Φmm	6.35(1/4 ") x 2		6.35(1/4 ") x 3	
	Gaz	Φmm	9.52(3/8 ") x 2		9.52(3/8 ") x 3	
Zakres temperatur pracy	Chłodzenie	°C	-15~43			
	Ogrzewanie	°C	-15~24			
Ilość podłączonych jednostek wewnętrznych		2	2	Min.2~Max.3	Min.2~Max.3	
Całkowita wydajność jednostek wewnętrznych	kW	6.0	7.0	8.5	11.0	

Model	4 pokoje		5 / 6 pokoi			
	SCM71ZM-S	SCM80ZM-S	SCM100ZM-S	SCM125ZM-S		
Zasilanie	1Faza, 220 - 240V, 50Hz					
Nominalna wydajność chłodnicza (Min~Max)	kW	7.1(1.8~8.8)	8.0(1.8~9.2)	10.0(1.8 ~12.0)	12.5(1.8 ~14.0)	
Nominalna wydajność ogrzewania (Min~Max)	kW	8.6(1.5~9.4)	9.3(1.5~9.8)	12.0(1.5 ~13.5)	13.5(1.5 ~14.0)	
Moc elektryczna	Chłodzenie	kW	1.74(0.48~2.75)	2.16(0.48~2.83)	2.86(0.65~4.03)	3.90(0.65~4.80)
	Ogrzewanie	kW	2.00(0.60~3.35)	2.26(0.60~3.43)	2.93(0.70~3.40)	3.25(0.70~3.42)
EER	Chłodzenie		4.08	3.70	3.50	3.21
COP	Ogrzewanie		4.30	4.12	4.10	4.15
Prąd rozruchu (Max)	A	9.2/8.8/8.4	10.4/10.0/9.5	13.3/12.8/12.2	17.7/17.0/16.3	
Poziom mocy akustycznej	Chłodzenie	dB(A)	65	66	68	69
	Ogrzewanie	dB(A)	66	66	71	72
Poziom ciśnienia akustycznego	Chłodzenie	dB(A)	52	54	56	57
	Ogrzewanie	dB(A)	54	54	59	60
Przepływ powietrza	Chłodzenie	m³/min	56.0	56.0	75.0	75.0
	Ogrzewanie	m³/min	56.0	56.0	75.0	82.0
Wymiary zewnętrzne (H x W x D)	mm	750 x 880(+73) x 340		945 x 970(+73) x 370		
Waga netto	kg	62		92		
Czynnik chłodniczy	Typ/GWP	R410A/2088				
	Ilość	kg/TCO -Eq	3.15/6.577		6.0/12.528	
Przyłącze rurowe	Ciecz	Φmm	6.35(1/4 ") x 2		6.35(1/4 ") x 5	
	Gaz	Φmm	9.52(3/8 ") x 2		9.52(3/8 ") x 5	
Zakres temperatur pracy	Chłodzenie	°C	-15~43			
	Ogrzewanie	°C	-15~24			
Ilość podłączonych jednostek wewnętrznych		Min.2~Max.4	Min.2~Max.4	Min.4~Max.5	Min.4~Max.6	
Całkowita wydajność jednostek wewnętrznych	kW	12.5	13.5	16.0	19.5	

Warunki prezentacji danych (ISO-T1)
 Chłodzenie: temperatura wewnętrzna 27°CDB, 19°CWB, temperatura zewnętrzna 35°CDB. Ogrzewanie: temperatura wewnętrzna 20°CDB, temperatura zewnętrzna 7°CDB, 6°CWB.
 Poziom ciśnienia akustycznego mierzony w komorze bezchładowej. Podczas normalnej pracy urządzenia wartości nieco wyższe z powodu warunków zewnętrznych.



INVERTER MULTI-SPLIT



JEDNOSTKI WEWNĘTRZNE DLA KOMBINACJI MULTI-SPLIT

Klimatyzator ścienny

GF?!NGL NOWOŚĆ



Model		GF?&NGLIG	GF?&NGLIG	GF?&NGLIG	GF?&NGLIG	GF?&NGLIG
Nominalna wydajność chłodnicza	kW	2.0	2.5	3.5	5.0	6.0
Nominalna wydajność ogrzewania	kW	3.0	3.4	4.5	5.8	6.8
Poziom mocy akustycznej	Chłodzenie	53	55	58	59	62
	Ogrzewanie	53	56	58	62	63
Poziom ciśnienia akustycznego	Chłodzenie (Hi/Me/Lo/Ulo)	38 / 31 / 24 / 19	39 / 33 / 25 / 19	43 / 35 / 26 / 19	44 / 39 / 31 / 22	46 / 41 / 33 / 22
	Ogrzewanie (Hi/Me/Lo/Ulo)	38 / 32 / 25 / 19	40 / 34 / 27 / 19	41 / 35 / 28 / 19	46 / 41 / 33 / 23	46 / 42 / 34 / 23
Przepływ powietrza	Chłodzenie (Hi/Me/Lo/Ulo)	11.3 / 9.1 / 6.0 / 5.0	12.2 / 10.0 / 6.7 / 5.0	13.1 / 10.8 / 7.3 / 5.0	14.3 / 12.4 / 7.8 / 5.4	16.3 / 13.4 / 8.9 / 5.4
	Ogrzewanie (Hi/Me/Lo/Ulo)	12.2 / 10.3 / 7.2 / 5.4	12.8 / 11.0 / 7.8 / 5.4	13.9 / 11.8 / 8.6 / 5.4	17.3 / 14.3 / 9.8 / 6.2	17.8 / 13.7 / 10.9 / 6.2
Wymiary zewnętrzne (H x W x D)	mm	305x920x220				
Waga netto	kg	13				
Przyłącza rurowe	Ciecz / Gaz	Φmm 6.35 (1/4") / 9.52 (3/8")		6.35 (1/4") / 12.7 (1/2")		
Filter		Antyalergenny x 1, Fotokatalityczny, Zmywalny, Odwadniający x1				

Klimatyzator ścienny

GF?!NF



Model		GF?&NFIG
Nominalna wydajność chłodnicza	kW	2.1
Nominalna wydajność ogrzewania	kW	3.0
Poziom mocy akustycznej	Chłodzenie	58
	Ogrzewanie	60
Poziom ciśnienia akustycznego	Chłodzenie (Hi/Me/Lo/Ulo)	44 / 41 / 37 / 25
	Ogrzewanie (Hi/Me/Lo/Ulo)	46 / 39 / 35 / 28
Przepływ powietrza	Chłodzenie (Hi/Me/Lo/Ulo)	20.5 / 18.6 / 16.2 / 10.4
	Ogrzewanie (Hi/Me/Lo/Ulo)	25.5 / 19.8 / 17.3 / 13.3
Wymiary zewnętrzne (H x W x D)	mm	339x1197x262
Waga netto	kg	13.5
Przyłącza rurowe	Ciecz / Gaz	Φmm 6.35 (1/4") / 15.88 (5/8")
Filter		Antyalergenny x 1, Fotokatalityczny, Zmywalny, Odwadniający x1

Klimatyzator ścienny

GF?!NG NOWOŚĆ



Model		GF?&NGLIG!G6!IGH	GF?&NGLIG!G6!IGH	GF?&NGLIG!G6!IGH	GF?&NGLIG!G6!IGH
Nominalna wydajność chłodnicza	kW	2.0	2.5	3.5	5.0
Nominalna wydajność ogrzewania	kW	3.0	3.4	4.5	5.8
Poziom mocy akustycznej	Chłodzenie	50	52	56	58
	Ogrzewanie	52	55	58	59
Poziom ciśnienia akustycznego	Chłodzenie (Hi/Me/Lo/Ulo)	34 / 25 / 22 / 19	36 / 28 / 23 / 19	40 / 30 / 26 / 19	45 / 36 / 28 / 22
	Ogrzewanie (Hi/Me/Lo/Ulo)	36 / 29 / 23 / 19	39 / 30 / 24 / 19	41 / 36 / 25 / 19	45 / 37 / 31 / 24
Przepływ powietrza	Chłodzenie (Hi/Me/Lo/Ulo)	9.3 / 7.0 / 5.9 / 5.0	9.9 / 8.0 / 5.9 / 5.0	11.3 / 8.7 / 5.9 / 5.0	12.1 / 9.9 / 7.4 / 5.9
	Ogrzewanie (Hi/Me/Lo/Ulo)	10.0 / 8.5 / 6.5 / 5.9	11.3 / 8.7 / 6.7 / 5.9	12.3 / 11.0 / 7.0 / 5.9	13.9 / 11.2 / 9.1 / 7.4
Wymiary zewnętrzne (H x W x D)	mm	290x870x230			
Waga netto	kg	9.5			
Przyłącza rurowe	Ciecz / Gaz	Φmm 6.35 (1/4") / 9.52 (3/8")		6.35 (1/4") / 12.7 (1/2")	
Filter		Antyalergenny x 1, Fotokatalityczny, Zmywalny, Odwadniający x1			

Klimatyzator ścienny

G?A!NGD NOWOŚĆ



Model		G?A&NGDIG	G?A&NGDIG	G?A&NGDIG
Nominalna wydajność chłodnicza	kW	2.0	2.5	3.5
Nominalna wydajność ogrzewania	kW	3.0	3.4	4.5
Poziom mocy akustycznej	Chłodzenie	58	58	59
	Ogrzewanie	56	57	59
Poziom ciśnienia akustycznego	Chłodzenie (Hi/Me/Lo/Ulo)	42 / 35 / 24	43 / 35 / 24	44 / 37 / 24
	Ogrzewanie (Hi/Me/Lo/Ulo)	41 / 35 / 27	41 / 35 / 27	42 / 37 / 29
Przepływ powietrza	Chłodzenie (Hi/Me/Lo/Ulo)	8.5 / 7.0 / 5.0	8.5 / 7.0 / 5.0	9.0 / 7.5 / 5.0
	Ogrzewanie (Hi/Me/Lo/Ulo)	8.0 / 7.0 / 5.5	8.0 / 7.0 / 5.5	8.5 / 7.0 / 6.0
Wymiary zewnętrzne (H x W x D)	mm	262 x 769 x 210		
Waga netto	kg	7.6		
Przyłącza rurowe	Ciecz / Gaz	Φmm 6.35 (1/4") / 9.52 (3/8")		
Filter		-		

Warunki prezentacji danych (ISO-T1)
Chłodzenie: temperatura wewnętrzna 27°CDB, 19°CWB, temperatura zewnętrzna 35°CDB. Ogrzewanie: temperatura wewnętrzna 20°CDB, temperatura zewnętrzna 7°CDB, 6°CWB.
Poziom ciśnienia akustycznego mierzony w komorze bezdźwiękowej. Podczas normalnej pracy urządzenia wartości nieco wyższe z powodu warunków zewnętrznych.

Klimatyzator przypodłogowy

GF:INAL



Model		GF:&NALIG	GF:&NALIG	GF:&NALIG
Nominalna wydajność chłodnicza	kW	2.5	3.5	5.0
Nominalna wydajność ogrzewania	kW	3.4	4.5	5.8
Poziom mocy akustycznej	Chłodzenie	51	52	58
	Ogrzewanie	51	52	58
Poziom ciśnienia akustycznego	Chłodzenie (Hi/Me/Lo/Ulo)	40 / 32 / 29 / 26	41 / 34 / 32 / 28	46 / 42 / 35 / 32
	Ogrzewanie (Hi/Me/Lo/Ulo)	40 / 35 / 33 / 28	41 / 36 / 35 / 31	47 / 41 / 39 / 33
Przepływ powietrza	Chłodzenie (Hi/Me/Lo/Ulo)	9.0 / 7.6 / 6.7 / 5.8	9.2 / 7.8 / 7.3 / 6.4	11.5 / 9.6 / 7.4 / 6.6
	Ogrzewanie (Hi/Me/Lo/Ulo)	10.5 / 8.2 / 7.7 / 6.6	10.7 / 8.3 / 8.1 / 7.4	12.0 / 10.0 / 9.4 / 7.6
Wymiary zewnętrzne (H x W x D)	mm	600 x 860 x 238		
Waga netto	kg	18		
Przyłącza rurowe	Ciecz / Gaz	Φmm 6.35 (1/4") / 9.52 (3/8")		6.35 (1/4") / 12.7 (1/2")
Filter		Antyalergenny x 1, Fotokatalityczny, Zmywalny, Odwadniający x1		

Klimatyzator kanałowy

GFF!NA



Model		GFF&NAIG	GFF!NAIG	GFF!NAIG	GFF!NAIG
Nominalna wydajność chłodnicza	kW	2.5	3.5	5.0	6.0
Nominalna wydajność ogrzewania	kW	3.4	4.5	5.8	6.8
Poziom mocy akustycznej	Chłodzenie	56	57	59	60
	Ogrzewanie	59	60	61	63
Poziom ciśnienia akustycznego	Chłodzenie (Hi/Me/Lo/Ulo)	37 / 33 / 30 / 24	38 / 34 / 31 / 25	41 / 37 / 34 / 29	44 / 38 / 35 / 30
	Ogrzewanie (Hi/Me/Lo/Ulo)	40 / 37 / 34 / 28	41 / 38 / 35 / 29	43 / 39 / 37 / 32	45 / 41 / 38 / 33
Przepływ powietrza	Chłodzenie (Hi/Me/Lo/Ulo)	9.5 / 8.5 / 6.5 / 4.5	10.0 / 8.5 / 7.0 / 5.0	13.5 / 11.0 / 10.0 / 7.5	14.5 / 11.5 / 10.5 / 8.0
	Ogrzewanie (Hi/Me/Lo/Ulo)	10.0 / 9.0 / 8.0 / 6.0	10.5 / 9.5 / 8.5 / 6.5	14.5 / 12.5 / 11.0 / 8.5	15.0 / 13.0 / 11.5 / 9.0
Wymiary zewnętrzne (H x W x D)	mm	200 x 750 x 500		200 x 950 x 500	
Waga netto	kg	20.5		24	
Przyłącza rurowe	Ciecz / Gaz	Φmm 6.35 (1/4") / 9.52 (3/8")		6.35 (1/4") / 12.7 (1/2")	
Zestaw wlotu powietrza (Opcja)		UT-BAT1EF		UT-BAT2EF	

Klimatyzator kasetonowy z nawiewem 4-stronnym

:8H7!J:

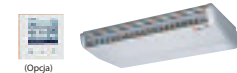


Model		:8H7&J:	:8H7!J:	:8H7!J:	:8H7!J:
Nominalna wydajność chłodnicza	kW	2.5	3.5	5.0	6.0
Nominalna wydajność ogrzewania	kW	3.4	4.5	5.8	6.8
Poziom mocy akustycznej	Chłodzenie	56	58	60	60
	Ogrzewanie	56	58	60	60
Poziom ciśnienia akustycznego	Chłodzenie (Hi/Me/Lo)	36 / 32 / 29	40 / 36 / 30	42 / 36 / 30	46 / 39 / 30
	Ogrzewanie (Hi/Me/Lo)	38 / 33 / 29.5	42 / 35 / 32	42 / 36 / 32	46 / 39 / 32
Przepływ powietrza	Chłodzenie (Hi/Me/Lo)	9.0 / 8.0 / 6.5	9.5 / 9.0 / 7.0	11.5 / 9.0 / 7.0	13.5 / 10.0 / 7.0
	Ogrzewanie (Hi/Me/Lo)	9.5 / 8.5 / 7.0	10.0 / 9.0 / 8.0	11.5 / 9.0 / 8.0	13.5 / 10.0 / 8.0
Wymiary zewnętrzne (H x W x D)	Główna jednostka	248 x 570 x 570			
	Panel	35 x 700 x 700			
Waga netto	kg	Jednostka: 15		Panel: 3.5	
Przyłącza rurowe	Ciecz / Gaz	Φmm 6.35 (1/4") / 9.52 (3/8")		6.35 (1/4") / 12.7 (1/2")	
Panel		TC-PSA-25W-E			

Możliwy tryb pracy Powerfull-HI - szczegóły w katalogu „Systemy Inverter Multi-Split (RAC)”, na stronie www.mhi.info.pl oraz w Działach Handlowych Elektronika SA

Klimatyzator kanałowy mały/średni spręż / Podstropowy

:8!A!J:#:89!J;



Model		:8!A!J:#:	:89!J:
Nominalna wydajność chłodnicza	kW	5.0	5.0
Nominalna wydajność ogrzewania	kW	5.8	5.8
Poziom mocy akustycznej	Chłodzenie	60	60
	Ogrzewanie	60	60
Poziom ciśnienia akustycznego	Chłodzenie (Hi/Me/Lo)	32 / 29 / 26	38 / 36 / 31
	Ogrzewanie (Hi/Me/Lo)	32 / 29 / 26	38 / 36 / 31
Przepływ powietrza	Chłodzenie (Hi/Me/Lo)	10.0 / 9.0 / 8.0	10.0 / 9.0 / 7.0
	Ogrzewanie (Hi/Me/Lo)	10.0 / 9.0 / 8.0	10.0 / 9.0 / 7.0
Wymiary zewnętrzne (H x W x D)	mm	280 x 750 x 635	
Waga netto	kg	29	
Przyłącza rurowe	Ciecz / Gaz	Φmm 6.35 (1/4") / 12.7 (1/2")	
Filter		UM-FL1EF (Opcja) Zmywalny x 2	

Możliwy tryb pracy Powerfull-HI - szczegóły w katalogu „Systemy Inverter Multi-Split (RAC)”, na stronie www.mhi.info.pl oraz w Działach Handlowych Elektronika SA

STEROWNIK BDL71 A6AI K (opUS)

RC-EX3 **nowość**

Zaawansowany panel dotykowy

RC-EX3 to nowoczesny interfejs oferujący menu w języku polskim oraz szereg przydatnych funkcjonalności zarówno dla firm Instalacyjnych, Serwisowych jak i dla Użytkownika. Jest to zaawansowane narzędzie serwisowe, które na etapie instalacji oraz w trakcie kolejnych serwisów umożliwiają m.in. monitorowanie parametrów pracy jednostki, archiwizowanie błędów oraz wyświetlanie informacji o zbliżającym się terminie serwisu.

Nowoczesny design oraz rozbudowane menu dostępnych funkcji dla Użytkownika sprawia, że korzystanie z klimatyzatora staje się łatwe i przyjemne. Możliwość indywidualnego zaprogramowania przycisków F1 i F2, wprowadzania indywidualnych nastaw dla poszczególnych kierownic powietrza sprawia, że narzędzie to staje się spersonalizowanym interfejsem, dopasowanym do potrzeb.

Kilka dostępnych funkcji programuje pracę klimatyzatora w sposób bardzo energooszczędny, wykorzystując przy tym m.in. czujnik obecności.

- **Ekonomia** – Programator ograniczenia wartości maksymalnych. Funkcja oszczędzania energii. Tryb pracy podczas nieobecności. Tryb spania.
- **Komfort** – Funkcja Hi Power. Automatyczna prędkość wentylatora. Cicha praca jednostki zewnętrznej.
- **Wygoda** – Ustawienie języka polskiego. Regulacja kontrastu LCD. Funkcja Preset. Blokada przed dziećmi.
- **Serwis** – Kody błędów. Dane Operacyjne. Backup. Data kolejnego przeglądu. Nastawy administratora.



Proste ustawienia na ekranie dotykowym

RC-E5

Sterownik przewodowy

Sterownik RC-E5 umożliwi wygodną obsługę, precyzyjną przy wyborze nastaw oraz szybki odczyt z wyświetlacza LCD.



!BbYcS_ SfadfkYaV [ai kVaef b kVS] a eS VSD/
 t->U ` [] U Seg b dSUK V'Sg-Sfi [VV[SbdUeM] [eai kUZ
 t-FW] bWbSfgSi ba_ [M U VV]g] a' fcb'ai S' Sbd WU g' [] g_ [M U a' ki e fW] ` [] g
 tL_ [S' k] S] dMg fV] bWbSfgbdSUK

RCH-E3

Bdbefk efVbi ` [] bd W aVai k

Biorąc pod uwagę konieczność prostej obsługi sterownika w pokojach hotelowych, ilość jego przycisków winna być ograniczona do niezbędnego minimum: Włącz/Wyłłącz, wybór trybu pracy, nastawy temperatury i pracy wentylatora. Sterownik jest prosty i łatwy w obsłudze.

t6a#(W aefW,

Może sterować indywidualnie pracą do 16 jednostek, poprzez naciśnięcie AIR CON i wybór nr jednostki.

t3GFA dMfScf

Funkcja umożliwia automatyczne wznowienie pracy klimatyzatora po awarii zasilania lub włączeniu wyłącznika głównego zasilania.



EfVbi ` [] Tm b d W aVai k/abUSfi

Sterowanie bezprzewodowe możliwe jest dzięki umieszczeniu odbiornika podczerwiieni w narożniku obudowy klimatyzatora (panelu).

RCN-TC-24W-E2



RCN-KIT4-E2

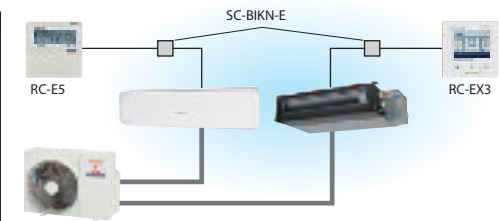


RCN-E-E2



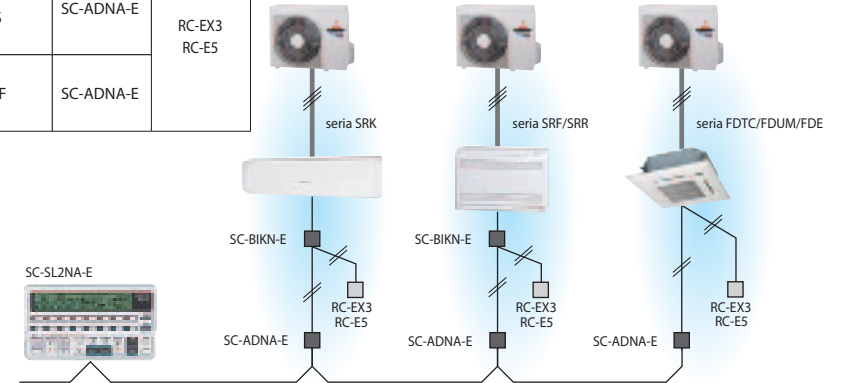
Możliwe użycie sterownika przewodowego

Model	Interfejs	Sterownik
SRK-ZSX-S SRK-ZR-S SRK-ZS-S SRF-ZMX-S SRR-ZM-S	SC-BIKN-E	RC-EX3 RC-E5
FDTc-VF FDUM50VF FDE50VG	nie wymagany	



? a fi Wba- U W[W eM] EGB7D> @=Z;

Model	Interfejs	Sterownik
SRK-ZSX-S SRK-ZR-S SRK-ZS-S SRF-ZMX-S SRR-ZM-S	SC-BIKN-E SC-ADNA-E	RC-EX3 RC-E5
FDTc-VF FDUM50VF FDE50VG	SC-ADNA-E	



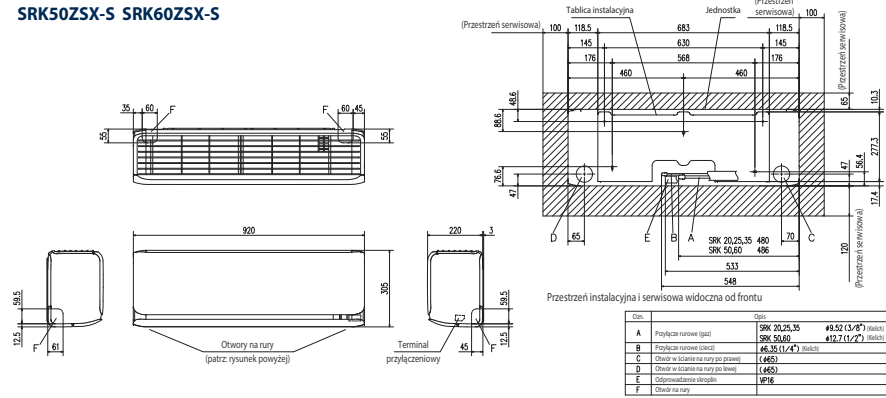
Wyposażony w złącze CnT

Wszystkie jednostki wewnętrzne wyposażone dodatkowo w złącze CnT do komunikacji zewnętrznej (zewnętrzny sygnał ON/OFF, monitorowanie stanu pracy i awarii - 12V DC).

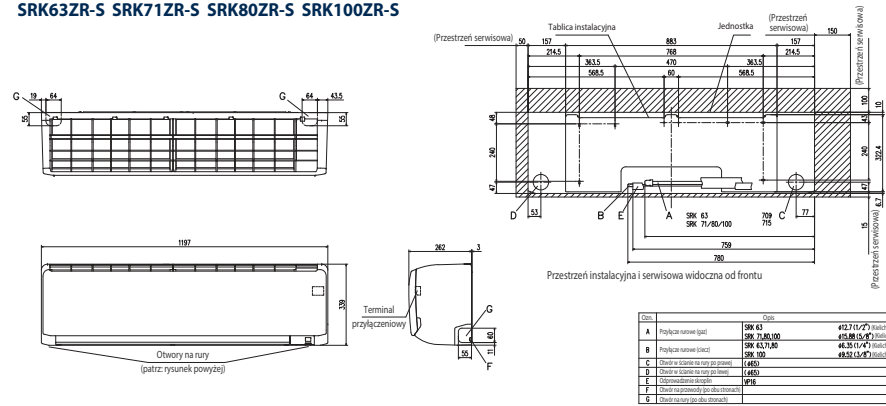


Model	Interfejs
SRK-ZSX-S SRK-ZR-S SRK-ZS-S SRF-ZMX-S SRR-ZM-S	SC-BIKN-E
FDTc-VF FDUM50VF FDE50VG	nie wymagany

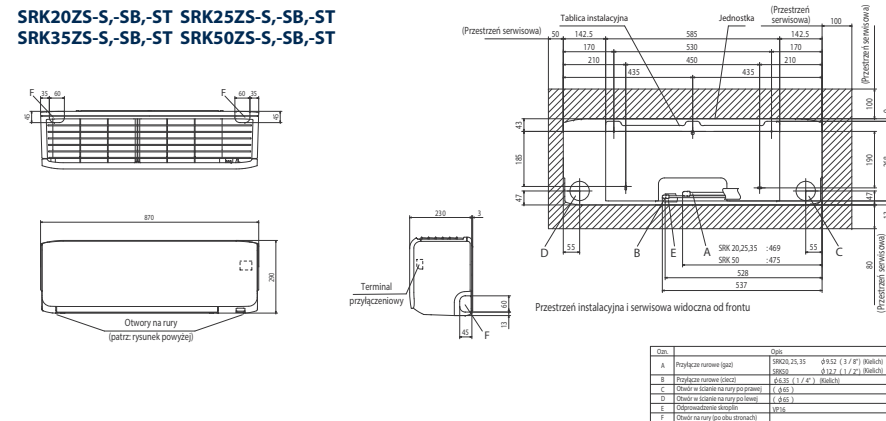
**SRK20ZSX-S SRK25ZSX-S SRK35ZSX-S
SRK50ZSX-S SRK60ZSX-S**



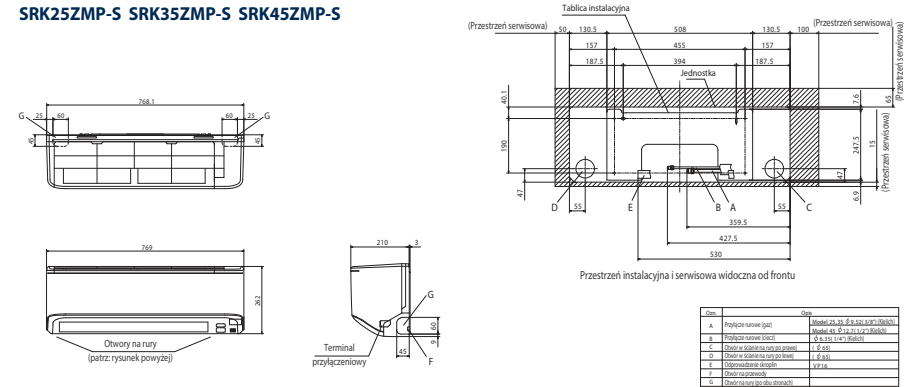
SRK63ZR-S SRK71ZR-S SRK80ZR-S SRK100ZR-S



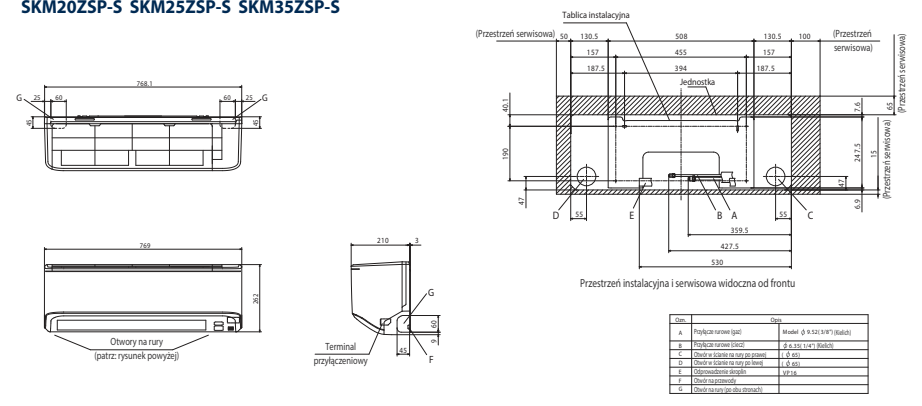
**SRK20ZS-S,-SB,-ST SRK25ZS-S,-SB,-ST
SRK35ZS-S,-SB,-ST SRK50ZS-S,-SB,-ST**



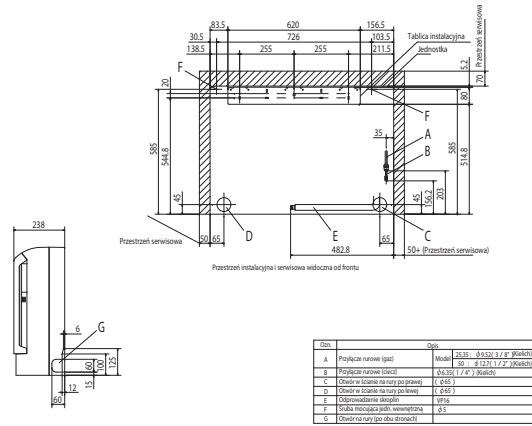
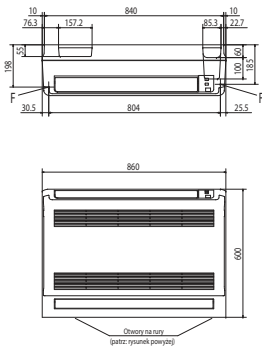
SRK25ZMP-S SRK35ZMP-S SRK45ZMP-S



SKM20ZSP-S SKM25ZSP-S SKM35ZSP-S

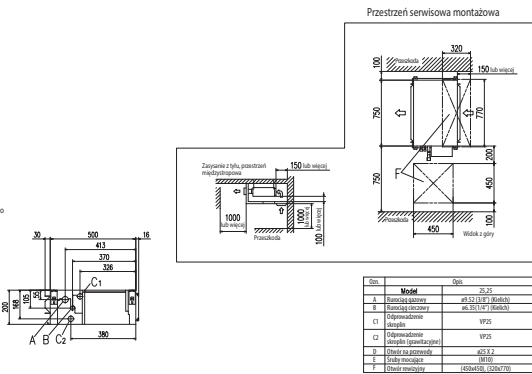
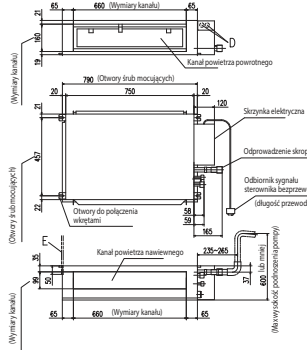


SRF25ZMX-S SRF35ZMX-S SRF50ZMX-S



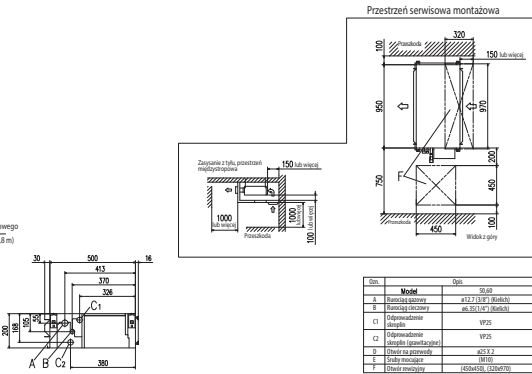
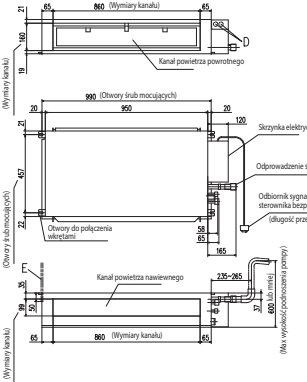
Opis	Wskazanie
A	Przylotka ramowa (plastik)
B	Przylotka ramowa (aluminium)
C	Odprowadzenie skroplin
D	Chwyt na ramę (plastik)
E	Odprowadzenie sygnału
F	Śruby mocujące jednostkę
G	Chwyt na ramę (złoty aluminium)

SRR25ZM-S SRR35ZM-S



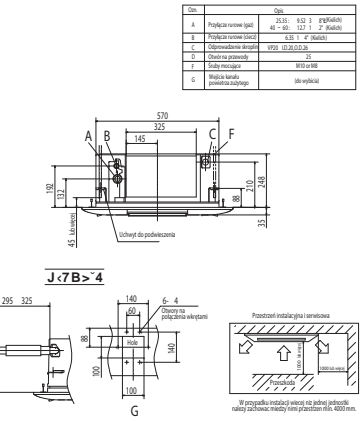
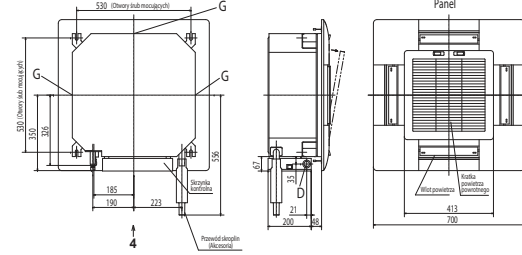
Opis	Wskazanie
A	Ramka boczna
B	Ramka przód
C1	Odprowadzenie skroplin
C2	Odprowadzenie skroplin
D	Chwyt na ramę
E	Śruby mocujące
F	Chwyt na ramę

SRR50ZM-S SRR60ZM-S



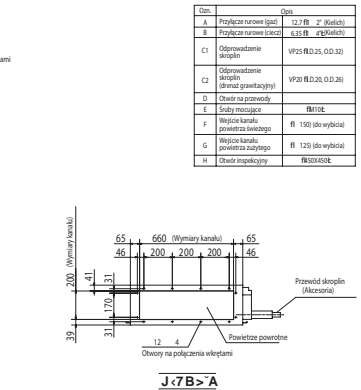
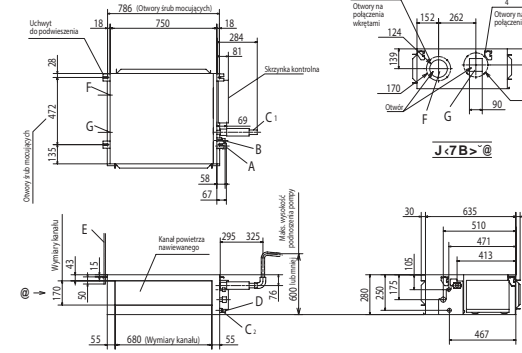
Opis	Wskazanie
A	Ramka boczna
B	Ramka przód
C1	Odprowadzenie skroplin
C2	Odprowadzenie skroplin
D	Chwyt na ramę
E	Śruby mocujące
F	Chwyt na ramę

FDTC25VF FDTC35VF FDTC40VF FDTC50VF FDTC60VF



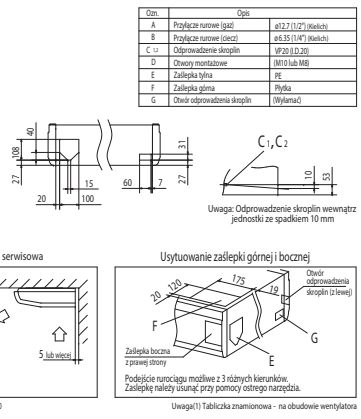
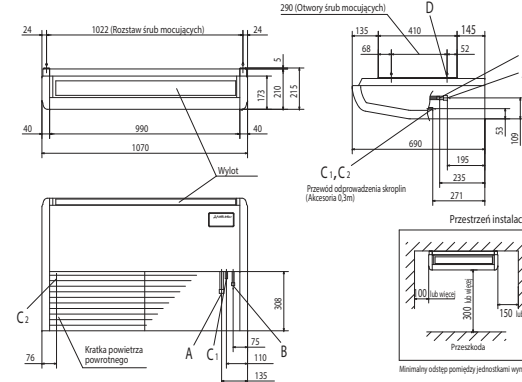
Opis	Wskazanie
A	Przylotka ramowa (plastik)
B	Przylotka ramowa (aluminium)
C	Odprowadzenie skroplin
D	Chwyt na ramę (plastik)
E	Śruby mocujące
F	Chwyt na ramę (złoty aluminium)

FDUM50VF



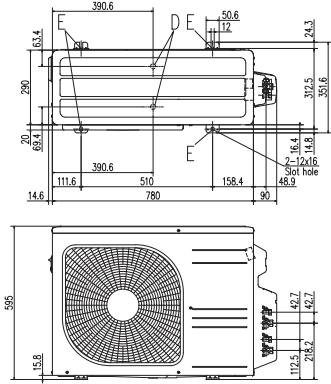
Opis	Wskazanie
A	Przylotka ramowa (plastik)
B	Przylotka ramowa (aluminium)
C1	Odprowadzenie skroplin
C2	Odprowadzenie skroplin
D	Chwyt na ramę
E	Śruby mocujące
F	Włoczek kanału powietrza nawiewnego
G	Włoczek kanału powietrza zasysającego
H	Chwyt instalacyjny

FDE50VG

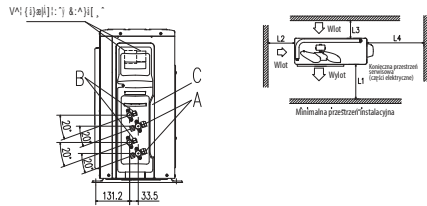


Opis	Wskazanie
A	Przylotka ramowa (plastik)
B	Przylotka ramowa (aluminium)
C1, C2	Odprowadzenie skroplin
D	Chwyt montażowy
E	Zaślepka tylna
F	Zaślepka górna
G	Chwyt odprowadzenia skroplin

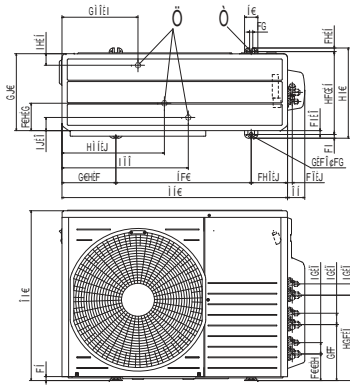
SCM40ZS-S SCM45ZS-S



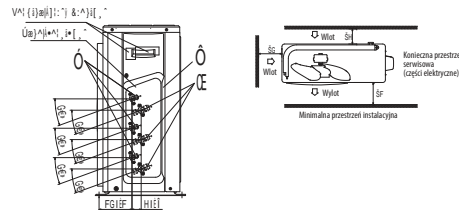
Om.	Opis	Przeźrenie instalacyjna
A	Zawór serwisowy (gaz)	L1 280 lub więcej
B	Zawór serwisowy (ciecz)	L2 150 lub więcej
C	Otwór na kable/rury (do wybitcia)	L3 80 lub więcej
D	Otwór przewodu skropalin	L4 250 lub więcej
E	Otwór śruby mocującej	M10x4 miejsca



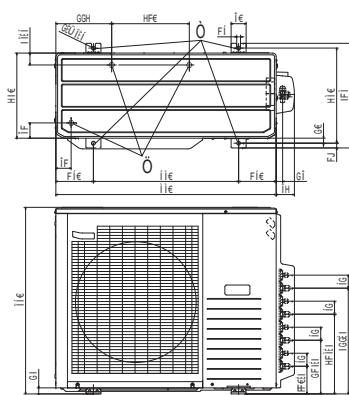
SCM50ZS-S SCM60ZM-S



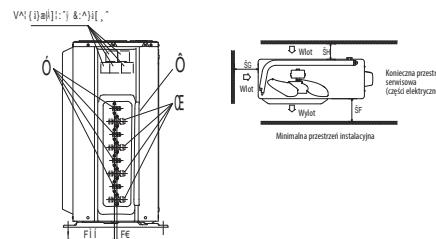
Om.	Opis	Przykłady instalacji	I
A	Zawór serwisowy (gaz)	L1	600
B	Zawór serwisowy (ciecz)	L2	100
C	Otwór na kable/rury (do wybitcia)	L3	100
D	Otwór przewodu skropalin		
E	Otwór śruby mocującej		



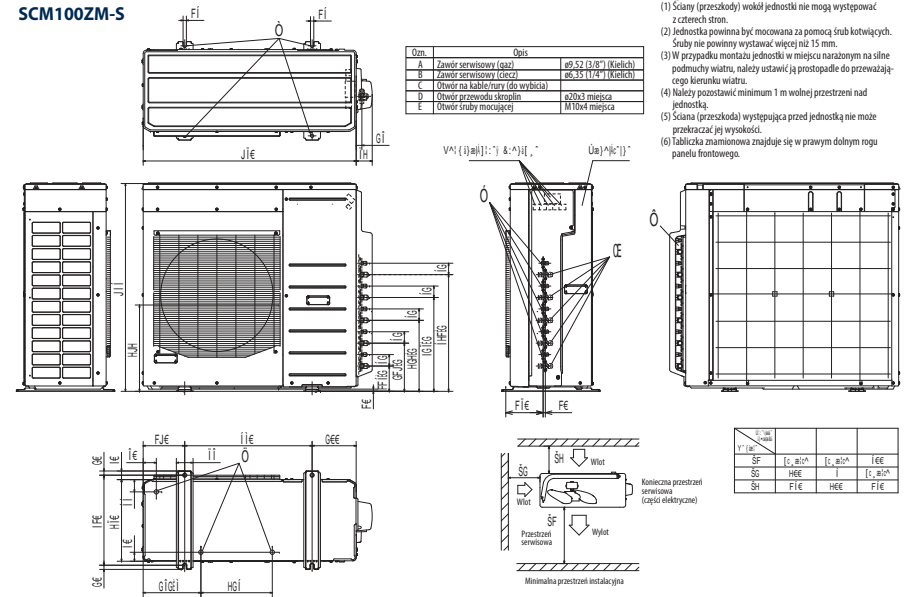
SCM71ZM-S SCM80ZM-S



Om.	Opis	Przykłady instalacji	I
A	Zawór serwisowy (gaz)	L1	600
B	Zawór serwisowy (ciecz)	L2	100
C	Otwór na kable/rury (do wybitcia)	L3	100
D	Otwór przewodu skropalin		
E	Otwór śruby mocującej		



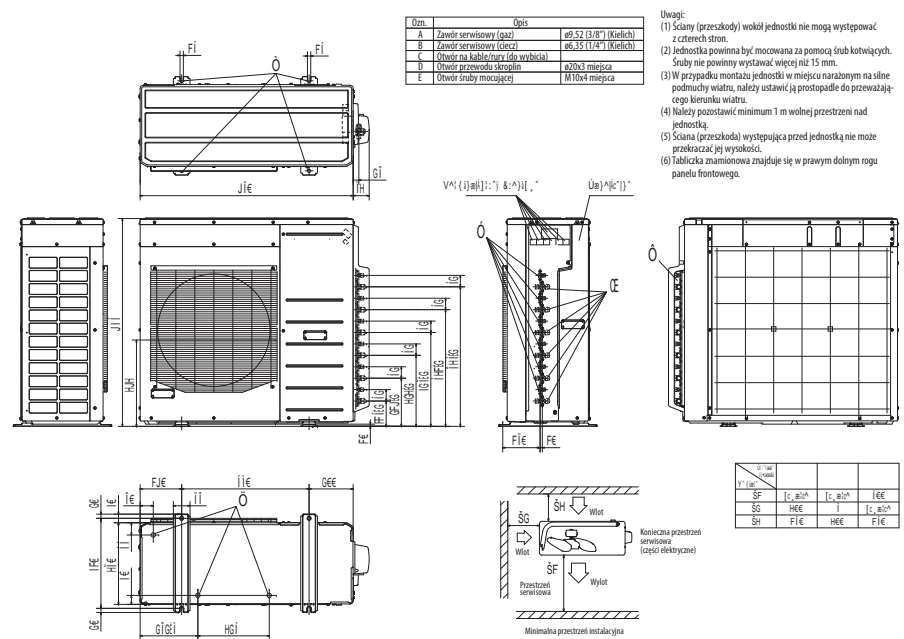
SCM100ZM-S



Om.	Opis	Przeźrenie instalacyjna
A	Zawór serwisowy (gaz)	ø9.52 (3/8") (Kielich)
B	Zawór serwisowy (ciecz)	ø6.35 (1/4") (Kielich)
C	Otwór na kable/rury (do wybitcia)	ø20x3 miejsca
D	Otwór przewodu skropalin	ø20x3 miejsca
E	Otwór śruby mocującej	M10x4 miejsca

- Uwagi:
- (1) Ściany (przeszkody) wokół jednostki nie mogą występować z czterech stron.
 - (2) Jednostka powinna być mocowana za pomocą śrub kotwiących. Śruby nie powinny wystawać więcej niż 15 mm.
 - (3) W przypadku montażu jednostki w miejscu narażonym na silne podmuchy wiatru, należy ustawić ją prostopadłe do przeważającego kierunku wiatru.
 - (4) Należy pozostawić minimum 1 m wolnej przestrzeni nad jednostką.
 - (5) Ściana (przeszkoda) występująca przed jednostką nie może przekraczać jej wysokości.
 - (6) Tabliczka znamionowa znajduje się w prawym dolnym rogu panelu frontowego.

SCM125ZM-S



Om.	Opis	Przeźrenie instalacyjna
A	Zawór serwisowy (gaz)	ø9.52 (3/8") (Kielich)
B	Zawór serwisowy (ciecz)	ø6.35 (1/4") (Kielich)
C	Otwór na kable/rury (do wybitcia)	ø20x3 miejsca
D	Otwór przewodu skropalin	ø20x3 miejsca
E	Otwór śruby mocującej	M10x4 miejsca

- Uwagi:
- (1) Ściany (przeszkody) wokół jednostki nie mogą występować z czterech stron.
 - (2) Jednostka powinna być mocowana za pomocą śrub kotwiących. Śruby nie powinny wystawać więcej niż 15 mm.
 - (3) W przypadku montażu jednostki w miejscu narażonym na silne podmuchy wiatru, należy ustawić ją prostopadłe do przeważającego kierunku wiatru.
 - (4) Należy pozostawić minimum 1 m wolnej przestrzeni nad jednostką.
 - (5) Ściana (przeszkoda) występująca przed jednostką nie może przekraczać jej wysokości.
 - (6) Tabliczka znamionowa znajduje się w prawym dolnym rogu panelu frontowego.

Poszanowanie dla środowiska naturalnego

ETYKIETY ENERGETYCZNE

Wskaźniki SEER oraz SCOP zostały zdefiniowane w rozporządzeniach europejskich.

Nr 626/2011 z 4 maja 2011

(etykiety energetyczne klimatyzatorów o wydajności chłodniczej poniżej 12 kW)

Nr 206/2012 z 6 marca 2012

(wymagania dla klimatyzatorów i wentylatorów przenośnych)

Oczekuje się, że łączne efekty wymogów dotyczących ekoprojektu, w odniesieniu do etykiet efektywności energetycznej dla klimatyzatorów, przyniosą do 2020 r. oszczędności energii elektrycznej wynoszące 11 TWh rocznie w porównaniu ze scenariuszem zakładającym niepodjęcie żadnych działań.

Efektywność sezonowa stanowi nową platformę porównawczą rzeczywistej efektywności urządzeń w procesach chłodzenia i ogrzewania.

Nowy system oznaczania efektywności sezonowych urządzeń opiera się m.in. na definicjach wskaźników:

SEER - Wskaźnik sezonowej efektywności energetycznej – oznacza całociłowy wskaźnik efektywności energetycznej urządzenia, reprezentatywny dla całego sezonu chłodniczego, obliczany jako stosunek referencyjnego rocznego zapotrzebowania na chłód do rocznego zużycia energii elektrycznej na potrzeby chłodzenia.

SCOP - Wskaźnik sezonowej efektywności – oznacza całociłowy wskaźnik efektywności urządzenia, reprezentatywny dla całego wyznaczonego sezonu ogrzewczego (wartość wskaźnika SCOP odnosi się do wyznaczonego sezonu ogrzewczego), obliczany jako stosunek referencyjnego rocznego zapotrzebowania na ciepło do rocznego zużycia energii elektrycznej na potrzeby ogrzewania.



Wyeliminowanie ołowiu z połączeń lutowanych

Dyrektywa RoHS

RoHS: Restriction of Hazardous substances

W celu ograniczenia emisji szkodliwych substancji do środowiska naturalnego, we wszystkich modelach urządzeń wyeliminowano ołów z połączeń lutowanych. W praktyce zastosowanie połączeń lutowanych bez użycia ołowiu wiąże się z koniecznością stosowania wyższych temperatur lutowania, co może mieć niekorzystny wpływ na jakość elementów elektronicznych. Pozbawione ołowiu połączenia lutowane opracowane przez inżynierów MHI zapewniają jednak najwyższą jakość i niezawodność.

Zastosowanie czynnika chłodniczego (R410A)

Wszystkie modele urządzeń MHI pracują z ekologicznym czynnikiem chłodniczym R410A charakteryzującym się zerowym potencjałem niszczenia warstwy ozonowej.

Oszczędność energii

Najwyższa wydajność i znaczne oszczędności energii zostały osiągnięte m.in. poprzez optymalizację wymiennika ciepła, zastosowanie wydajnych sprężarek z silnikiem na prąd stały itp.

Zgodnie z wymogami Rozporządzeń Komisji Europejskiej (UE)

Jednostka wewnętrzna	SRK20ZS-S	SRK25ZS-S	SRK35ZS-S	SRK50ZS-S	SRK60ZS-S	SRK63ZR-S	SRK71ZR-S
Jednostka zewnętrzna	SRK20ZS-S	SRK25ZS-S	SRK35ZS-S	SRK50ZS-S	SRK60ZS-S	SRK63ZR-S	SRK71ZR-S
Klasa energetyczna (chłodzenie/ogrzewanie)	A+++/A+++	A+++/A+++	A+++/A+++	A++/A++	A+/A++	A+/A++	A+/A++
SEER	9.50	9.60	9.20	8.20	7.60	7.60	7.20
SCOP (Klimat umiarkowany)	5.20	5.20	5.10	4.70	4.70	4.70	4.50
Pdesignc	kW	2.00	2.50	3.50	5.00	6.10	6.30
Pdesighn (@-10°C)	kW	2.70	2.90	3.30	4.50	5.20	5.40
Roczne zużycie energii elektrycznej (chłodzenie/ogrzewanie)	kWh/a	74/728	92/781	134/906	214/1341	282/1551	291/1610
Obliczeniowy sezon grzewczy	Umiarkowany						

Jednostka wewnętrzna	SRK80ZR-S	SRK100ZR-S	SRK125-S, 90, 81	SRK150-S, 90, 81	SRK180-S, 90, 81	SRK200-S, 90, 81	SRK250ZMP-S
Jednostka zewnętrzna	FDK100WP	FDK125ZS-S	SRK125ZS-S	SRK150ZS-S	SRK180ZS-S	SRK200ZS-S	SRK250ZMP-S
Klasa energetyczna (chłodzenie/ogrzewanie)	A++/A+	A++/A+	A++/A++	A++/A++	A++/A++	A++/A+	A/A
SEER	6.60	6.60	7.80	7.80	7.80	6.26	5.50
SCOP (Klimat umiarkowany)	4.40	4.40	4.60	4.60	4.60	4.20	3.82
Pdesignc	kW	8.00	10.0	2.00	2.50	3.50	2.50
Pdesighn (@-10°C)	kW	7.10	7.20	2.40	2.50	2.80	2.80
Roczne zużycie energii elektrycznej (chłodzenie/ogrzewanie)	kWh/a	425/2261	531/2289	90/732	113/762	158/852	280/1300
Obliczeniowy sezon grzewczy	Umiarkowany						

Jednostka wewnętrzna	SRK35ZMP-S	SRK45ZMP-S	SRK52ZM-S	SRK63ZM-S	SRK50ZM-S	SRK25ZM-S	SRK35ZM-S
Jednostka zewnętrzna	SRK35ZMP-S	SRK45ZMP-S	SRK52ZM-S	SRK63ZM-S	SRK50ZM-S	SRK25ZM-S	SRK35ZM-S
Klasa energetyczna (chłodzenie/ogrzewanie)	A++/A+	A/A	A++/A+	A++/A+	A++/A+	A++/A	A++/A+
SEER	6.15	5.38	6.90	6.67	6.01	6.43	6.31
SCOP (Klimat umiarkowany)	4.00	3.81	4.12	4.25	4.19	4.08	4.02
Pdesignc	kW	3.20	4.50	2.50	3.50	5.00	3.50
Pdesighn (@-10°C)	kW	3.00	3.80	3.10	3.50	5.20	3.30
Roczne zużycie energii elektrycznej (chłodzenie/ogrzewanie)	kWh/a	183/1052	293/1398	127/1053	184/1153	292/1736	136/1133
Obliczeniowy sezon grzewczy	Umiarkowany						

Jednostka wewnętrzna	FDT25VF	FDT35VF	FDT40VF	FDT50VF	FDT60VF
Jednostka zewnętrzna	SRK35ZM-S	SRK45ZM-S	SRK40ZS-S	SRK50ZS-S	SRK60ZS-S
Klasa energetyczna (chłodzenie/ogrzewanie)	A++/A+	A++/A+	A++/A	A+/A	A+/A
SEER	6.10	6.12	6.53	6.01	5.76
SCOP (Klimat umiarkowany)	4.13	4.15	3.96	3.85	3.80
Pdesignc	kW	2.55	3.60	4.00	5.00
Pdesighn (@-10°C)	kW	3.10	3.60	4.00	4.80
Roczne zużycie energii elektrycznej (chłodzenie/ogrzewanie)	kWh/a	147/1050	207/1215	215/1416	291/1745
Obliczeniowy sezon grzewczy	Umiarkowany				

Inverter Multi-split System

Jednostka wewnętrzna	SRK20ZS-S x2	SRK20ZS-S + SRK25ZS-S	SRK20ZS-S x3	SRK20ZS-S x3	SRK20ZS-S x4	SRK20ZS-S x4	SRK20ZS-S x5
Jednostka zewnętrzna	SCM40ZS-S	SCM45ZS-S	SCM50ZS-S	SCM60ZM-S	SCM71ZM-S	SCM80ZM-S	SCM100ZM-S
Klasa energetyczna (chłodzenie/ogrzewanie)	A++/A+	A++/A+	A++/A+	A++/A+	A++/A	A++/A	A/A+
SEER	6.31	6.43	6.73	6.55	6.41	6.29	5.10
SCOP (Klimat umiarkowany)	4.05	4.11	4.02	4.01	3.81	3.81	4.02
Pdesignc	kW	4.00	4.50	5.00	6.00	7.10	10.00
Pdesighn (@-10°C)	kW	3.30	4.10	4.70	7.10	7.30	10.10
Roczne zużycie energii elektrycznej (chłodzenie/ogrzewanie)	kWh/a	222/1140	245/1396	261/1637	321/2480	388/2682	446/2755
Obliczeniowy sezon grzewczy	Umiarkowany						

Przed pierwszym uruchomieniem

Grzanie - parametry

Wydajności ogrzewania (kW) zaprezentowane w katalogu oszacowano w zgodzie z wymogami standardu ISO, tj. przy temperaturze zewnętrznej +7°C i temperaturze wewnętrznej +20°C. Gdy temperatura na zewnątrz spada, obniża się również wydajność grzania. Jeśli temperatura na zewnątrz jest bardzo niska i przy tym grzanie jest nie wystarczające, należy uruchomić inne urządzenia grzewcze.

Wskaźnik poziomu dźwięku

Poziom natężenia dźwięku (skala A) są mierzone, zgodnie ze standardami ISO w komorze akustycznej. W przypadku rzeczywistej instalacji, poziom hałasu jest normalnie większy niż poziom hałasu podany w katalogu. Wynika to z efektu odgłosów otoczenia oraz zjawiska echa. Należy wziąć to pod uwagę podczas wyboru miejsca instalowania.

Stosowanie w środowisku par oleju

Należy unikać instalacji jednostki klimatyzatora w takim otoczeniu, gdzie występuje rozproszony w powietrzu olej, jak np. sprężarkownia, hala fabryczna. Jeśli olej połączy się z wymiennikiem ciepła, spadnie jego sprawność, może wytworzyć się para, a syntetyczne części klimatyzatora mogą ulec deformacji lub uszkodzeniu.

Stosowanie w kwaśnym lub zasadowym środowisku

Jeśli jednostka klimatyzatora jest używana w otoczeniu kwaśnym lub zasadowym, takim jak gorące źródła mające wysokie stężenie gazów siarkowych, miejscach gdzie wylot wymiennika ciepła jest zablokowany lub nabrzeżach gdzie jednostka jest poddawana wpływowi bryzy morskiej, ścianka tylna lub wymiennik ciepła, itp. skorodują. W takich miejscach należy zainstalować model w wersji antykorozyjnej.

Stosowanie w miejscach o wysokim słońcu

Gdy wysokość pomieszczenia jest znaczna dobrze jest wspomóc działanie klimatyzatora dodatkowym wentylatorem pokojowym poprawiającym cyrkulację powietrza (zwłaszcza przy grzaniu).

Wyciek czynnika chłodniczego

Czynnik chłodniczy (R410A) stosowany w klimatyzacji jest nie toksyczny i nie palny w warunkach normalnych. Jednakże, z uwagi na możliwość wystąpienia przecieku do pomieszczenia, muszą być przeprowadzone pomiary w małych pomieszczeniach, dla których mógłby być przekroczony próg tolerancji. Należy uwzględnić te pomiary dla zastosowania odpowiednich urządzeń wentylacyjnych, itp.

Stosowanie w rejonach o dużych opadach śniegu.

Należy uwzględnić poniższe uwagi podczas instalacji jednostki zewnętrznej w rejonach o występowaniu obfitych i częstych opadów śniegu.

Obecność śniegu

Należy zamontować osłonę przeciwsłoneczną w taki sposób, aby śnieg nie przeszkadzał na wlocie powietrza, nie dostał się do środka i nie spowodował zmrożenia jednostki zewnętrznej.

Liść śniegu

W rejonach obfitych opadów śniegu, zwały śniegu (zasy) mogą zablokować wlot powietrza. W takim przypadku, poniżej jednostki zewnętrznej zalecane jest zamontowanie obudowa o wysokości 50 cm lub wyższa, chroniąca od przewidywanych opadów śniegu.

Automatyczne odszranianie

Gdy panuje niska temperatura i duża wilgotność, na wymienniku ciepła jednostki zewnętrznej zbierze się szron. Jeśli urządzenie pracuje nadal, spadnie jego sprawność grzewcza. Szron zostanie usunięty w procesie automatycznego odszraniania. Po grzaniu przez ok. 3-10 min. urządzenie zatrzyma się i szron zostanie usunięty. Po rozmrożeniu klimatyzator ponownie zacznie dostarczać ciepłe powietrze.

Serwis klimatyzatora

Po kilku sezonach pracy w klimatyzatorze gromadzi się brud powodując obniżenie wydajności pracy. Oprócz regularnych usług serwisowych zalecane jest zawarcie kontraktu na usługi poza serwisowe wykonywane przez specjalistę (odpłatnie).

⚠ Środki ostrożności

Zastosowanie klimatyzatora

Klimatyzator opisany w katalogu jest urządzeniem grzewczo/chłodzącym przeznaczonym do użytkowania w miejscach przebywania ludzi. Nie należy stosować go w miejscach nie zalecanych przez producenta zgodnie z DTR. Mogłoby to spowodować zmianę jakości parametrów pracy, itp. Nie należy stosować klimatyzatora do chłodzenia pojazdów lub statków. Mogą nastąpić wycieki wody lub inne uszkodzenia.

Przed użyciem

Przed pierwszym uruchomieniem klimatyzacji należy przeczytać starannie „instrukcję użytkownika”.

Instalacja

Instalacje klimatyzacji należy zawsze powierzyć dystrybutorowi lub specjalistom. Niewłaściwe zainstalowanie może doprowadzić do wycieków wody, spięć elektrycznych, pożaru itp. Jako akcesoria stosować należy oryginalne produkty zalecane przez producenta (MHI) takie jak oczyszczacz, nawilżacz, dodatkowy element grzewczy

Miejsce instalacji

Nie należy instalować klimatyzatora w miejscu, gdzie może wyciekać gaz palny lub gdzie może nastąpić iskrzenie. Instalacja w miejscu, gdzie mógłby wytwarzać się, przepływać lub gromadzić się gaz palny lub też w miejscu, w którym występują włókna węglowe, może doprowadzić do pożaru.

Mitsubishi Heavy Industries, Ltd.
Air-Conditioning & Refrigeration Systems
16-5, Konan 2-chome, Minato-ku, Tokyo, 108-8215 Japan
<http://www.mhi.co.jp>



Wszystkie nasze fabryki posiadają certyfikaty ISO9001 i ISO14001.

Certified ISO 9001



Certificate number: JQA-0709

Certified ISO 14001



Certificate Number: YK44C3622



IMPORTER
AUTORYZOWANY PRZEDSTAWICIEL
 ELEKTRONIKA SA.
TECHNIKA CHŁODNICZA
KLIMATYZACJA



ELEKTRONIKA SA (siedziba główna)
81-212 GDYNIA, ul. Hutnicza 3
tel. 58 66 33 300, fax 58 66 30 140
e-mail: gdynia@elektronika-sa.com.pl

ODDZIAŁ KATOWICE
40-384 KATOWICE, ul. Ks. Bednorza 2a-6
tel. 32 609 87 00, fax 32 609 87 01
e-mail: katowice@elektronika-sa.com.pl

ODDZIAŁ ŁÓDŹ
93-192 ŁÓDŹ, ul. Senatorska 31
tel. 42 689 26 66, fax 42 689 26 62
e-mail: lodz@elektronika-sa.com.pl

ODDZIAŁ POZNAŃ
61-119 POZNAŃ, ul. Św. Michała 43
tel. 61 639 76 00, fax 61 639 76 09
e-mail: poznan@elektronika-sa.com.pl

ODDZIAŁ SZCZECIN
70-772 SZCZECIN, ul. Bagienna 38c
tel. 91 431 34 34, fax 91 431 34 30
e-mail: szczecin@elektronika-sa.com.pl

ODDZIAŁ TARNÓW
33-100 TARNÓW, ul. Przemysłowa 27 A
tel. 14 6 277 377, fax 14 6 277 440
e-mail: tarnow@elektronika-sa.com.pl

ODDZIAŁ WARSZAWA
02-884 WARSZAWA, ul. Puławska 538
tel. 22 644 18 81, fax 22 644 26 13
e-mail: warszawa@elektronika-sa.com.pl

ODDZIAŁ WROCŁAW
52-408 WROCŁAW, ul. Cesarzowska 5
tel. 71 338 00 10, fax 71 338 00 23
e-mail: wroclaw@elektronika-sa.com.pl

k k k " Y Y H H b b U u G g W w A a t t

www.mhi.info.pl